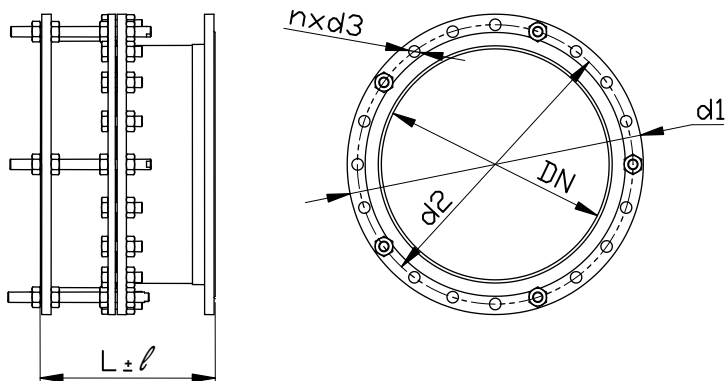


APLICATII

Compensatoarele telescopice de montaj sunt destinate preluării variațiilor de lungime și unghiulare ce pot apărea la montajul armăturilor în conducte, în instalații pentru apă potabilă sau industrială.

Acest tip de compensator poate prelua sarcini axiale din cadrul instalației în care este montat, facilitând montarea și demontarea armăturilor în/din conductă.

Se utilizează împreună cu robinetele de reținere și armăturile de închidere în stațiile de pompare.



DN	L	ℓ	d1	d2	nxd3	Masa (kg)
(dimensiuni în mm)						
100	220	30	220	180	8x18	28
125			250	210		36
150	250		285	240	8x22	48
200	280		340	295	12x22	65
250	300		405	355	12x26	88
300	350		460	410		115
350			520	470	16x26	145
400	380		580	525	16x30	200
500			715	650	20x33	235
600	400		40	840	770	20x36
700		919		840	24x36	455
800	450	1025		950	24x39	575
900		1125		1050	28x39	780
1000	480	1255		1170	28x42	995
1200	550	1485		1390	32x48	1250

CARACTERISTICI CONSTRUCTIVE SI FUNCTIONALE

- Presiunea nominală: PN16
- Dimensiuni nominale: DN100÷1200 (la cerere se pot realiza și alte dimensiuni mai mari)
- Temperatura maximă de lucru: 80°C
- Flanșe de legătură: PN16 - SR ISO 7005-1

MATERIALE

- Flanșe de legătură: oțel carbon OL37.2
- Corp: oțel carbon OL37.2 (execuție standard)
- Garnitura: cauciuc EPDM
- Vopsire: interior și exterior email epoxidic bicomponent tip E310 (exec. standard).
La cerere: se pot aplica și alte sisteme de vopsire.