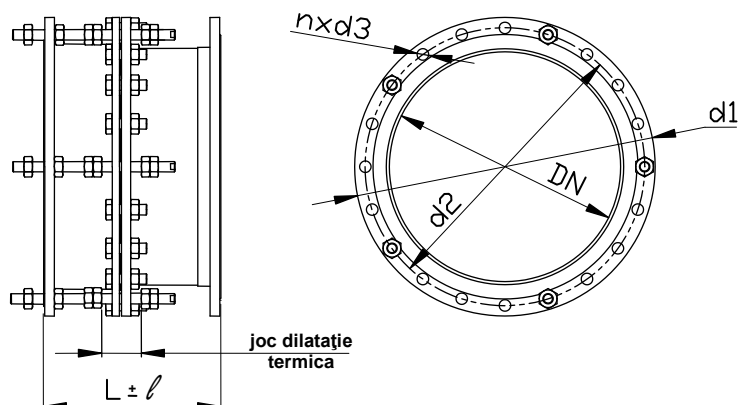


APLICATII

Compensatoarele telescopice de montaj și dilatație sunt destinate atât preluării variațiilor ce pot apărea la montajul armăturilor în conducte, cât și celor datorate variațiilor de temperatură, în instalații pentru apă potabilă sau industrială.

Acest tip de compensator poate prelua sarcini axiale din cadrul instalației în care este montat, facilitând montarea și demontarea armăturilor în/din conductă.

Se utilizează împreună cu robinetele de reținere și armăturile de închidere în stațiile de pompare.



DN	L	ℓ	d1	d2	nxd3	Masa (kg)	
							(dimensiuni în mm)
100	220	30	220	180	8x18	28	
125			250	210		32	
150	250		285	240	8x22	43	
200	280		340	295		58	
250	300		395	350	12x22	78	
300	350		445	400		90	
350		505	460	16x22	120		
400	380	40	565	515	16x26	162	
500			670	620	20x26	192	
600	400		780	725	20x30	273	
700			895	840	24x30	358	
800	450		50	1015	950	24x33	445
900				1115	1050	28x33	575
1000	480	1230		1160	28x36	665	
1200	550	60		1455	1380	32x39	880
1400				1675	1590	36x42	1035
1600	600			1915	1820	40x48	1190

CARACTERISTICI CONSTRUCTIVE SI FUNCTIONALE

- Presiunea nominală: PN10
- Dimensiuni nominale: DN100÷1600 (la cerere se pot realiza și alte dimensiuni până la DN3500)
- Temperatura maximă de lucru: 80°C
- Flanșe de legătură: PN10 - SR ISO 7005-1

MATERIALE

- Flanșe de legătură: oțel carbon OL37.2
- Corp: oțel carbon OL37.2 (execuție standard)
- Garnitura: cauciuc EPDM
- Vopsire: interior si exterior email epoxidic bicomponent tip E310 (exec. standard).
La cerere: se pot aplica și alte sisteme de vopsire.