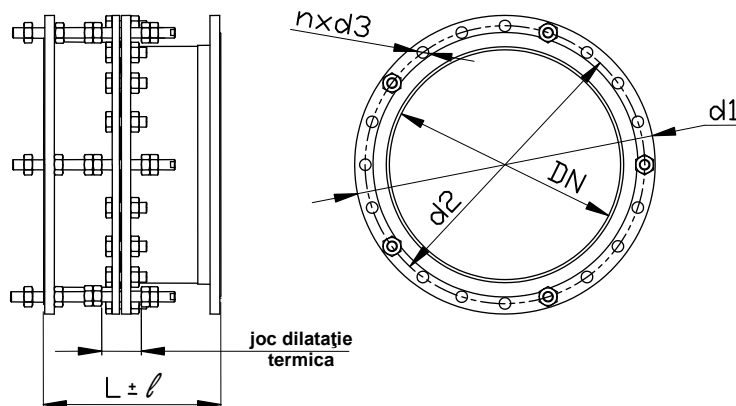


### APLICATII

Compensatoarele telescopice de montaj și dilatație sunt destinate atât preluării variațiilor ce pot apărea la montajul armăturilor în conducte, cât și celor datorate variațiilor de temperatură, în instalații pentru apă potabilă sau industrială.

Acest tip de compensator poate prelua sarcini axiale din cadrul instalației în care este montat, facilitând montarea și demontarea armăturilor în/din conductă.

Se utilizează împreună cu robinetele de reținere și armăturile de închidere în stațiile de pompare.



DN	L	ℓ	(dimensiuni în mm)			Masa (kg)
			d1	d2	nxd3	
100	220	30	220	180	8x18	28
125			250	210		36
150	250		285	240	8x22	49
200	280		340	295	12x22	66
250	300		405	355	12x26	89
300	350		460	410		116
350			520	470	16x26	146
400	380		580	525	16x30	201
500			715	650	20x33	236
600	400		840	770	20x36	347
700		40	919	840	24x36	457
800	450		1025	950	24x39	577
900			1125	1050	28x39	782
1000	480		1255	1170	28x42	997
1200	550	1485	1390	32x42	1252	

### CARACTERISTICI CONSTRUCTIVE SI FUNCTIONALE

- Presiunea nominală: PN16
- Dimensiuni nominale: DN100÷1200 (la cerere se pot realiza și alte dimensiuni mai mari)
- Temperatura maximă de lucru: 80°C
- Flanșe de legătură: PN16 - SR ISO 7005-1

### MATERIALE

- Flanșe de legătură: oțel carbon OL37.2
- Corp: oțel carbon OL37.2 (execuție standard)
- Garnitura: cauciuc EPDM
- Vopsire: interior și exterior email epoxidic bicomponent tip E310 (exec. standard).  
*La cerere: se pot aplica și alte sisteme de vopsire.*