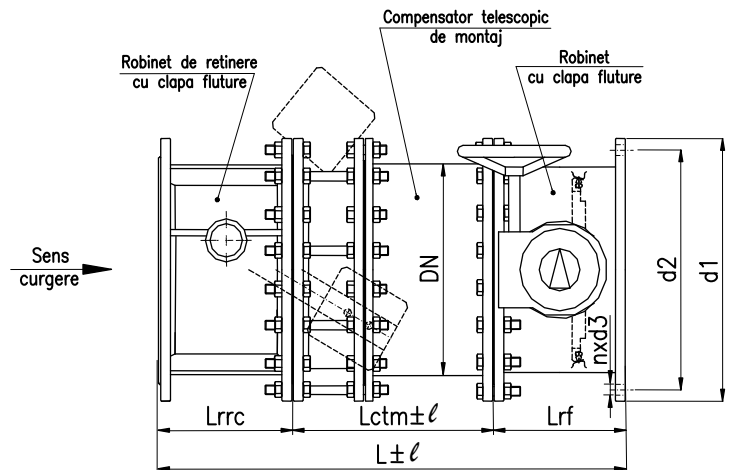


APLICATII

Ansamblul de protecție și izolare pompe, compus dintr-un robinet cu clapă fluture - compensator telescopic de montaj - robinet de reținere cu clapă fluture, se utilizează la protecția pompelor împotriva rotirii inverse a acestora, precum și la izolarea instalației (pompei) în cazul unor reparații sau avarii, având avantajul realizării gabaritului optim montajului, precum și o montare (demontare) ușoară a robinetelor în caz de necesitate.



DN	L ^(*)	Lrf (EN 558/1-S14)	Lrrc (EN 558/1-S14)	Lctm	l	d1	d2	nxd3	Masa (kg)
(dimensiuni în mm)									
150	670	210	210	250	30	285	240	8x22	170
200	740	230	230	280		340	295		205
250	800	250	250	300		395	350	12x22	255
300	890	270	270	350		445	400		346
350	930	290	290			380	505	460	16x22
400	1000	310	310	400		565	515	16x26	502
500	1080	350	350			670	620	20x26	800
600	1180	390	390	450	780	725	20x30	1060	
700	1260	430	430		40	895	840	24x30	1510
800	1390	470	470	480		1015	950	24x33	1940
900	1470	510	510	550	1115	1050	28x33	2896	
1000	1580	550	550		480	1230	1160	28x36	3637
1200	1810	630	630	600	1455	1380	32x39	4587	
1400	2020	710	710		550	1675	1590	36x42	6482
1500	2100	750	750		1785	1700	36x42	7210	

(*) - la cerere se pot realiza și alte lungimi de construcție

CARACTERISTICI CONSTRUCTIVE SI FUNCTIONALE

- Presiunea nominală: PN10
- Dimensiuni nominale: DN150÷1500 (la cerere se pot realiza și alte dimensiuni mai mari)
- Temperatura maximă de lucru: 80°C
- Flanșe de legătură: PN10 - SR ISO 7005-1
- Sens de curgere: preferențial, marcat cu săgeată pe corpul robinetelor fluture și de reținere
- Viteza max. curgere fluid lucru: 3 m/sec.
- Acționare robinet fluture: manuală, cu reductor (la cerere: electrică, cu mecanism tip AUMA)

MATERIALE

- Flanșe de legătură: oțel carbon OL37.2
- Corpuri: oțel carbon OL37.2 (execuție standard)
- Garnituri: cauciuc EPDM
- Vopsire: interior și exterior email epoxidic bicomponent tip E310 (exec. standard).
La cerere: se pot aplica și alte sisteme de vopsire.