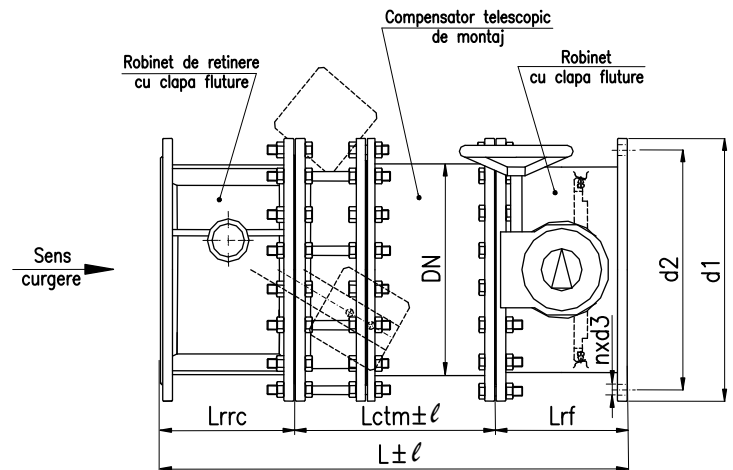


APLICATII

Ansamblul de protecție și izolare pompe, compus dintr-un robinet cu clapă fluture - compensator telescopic de montaj – robinet de reținere cu clapă fluture, se utilizează la protecția pompelor împotriva rotirii inverse a acestora, precum și la izolarea instalației (pompei) în cazul unor reparații sau avarii, având avantajul realizării gabariturii optim montajului, precum și o montare (demontare) ușoară a robinetelor în caz de necesitate.

Acest tip de ansamblu, fiind prevăzut cu tiranți, poate prelua sarcini axiale din instalația în care este montat.



DN	L ^(*)	Lrf (EN 558/1-S14)	Lrrc (EN 558/1-S14)	Lctm	l	d1	d2	nxd3	Masa (kg)
150	670	210	210	250	30	285	240	8x22	178
200	740	230	230	280		340	295	12x22	230
250	800	250	250	300		405	355	12x26	285
300	890	270	270			460	410		380
350	930	290	290	350		520	470	16x26	490
400	1000	310	310			580	525	16x30	585
500	1080	350	350	380		715	650	20x33	990
600	1180	390	390			840	770	20x36	1340
700	1260	430	430	400		919	840	24x36	2030
800	1390	470	470			450	1025	950	24x39
900	1470	510	510	480	1125		1050	28x39	3720
1000	1580	550	550		550	1255	1170	28x42	5570
1200	1810	630	630	1485		1390	32x42	6400	

(*) – la cerere se pot realiza și alte lungimi de construcție

CARACTERISTICI CONSTRUCTIVE SI FUNCTIONALE

- Presiunea nominală: PN16
- Dimensiuni nominale: DN150÷1200 (la cerere se pot realiza și alte dimensiuni mai mari)
- Temperatura maximă de lucru: 80°C
- Flanșe de legătură: PN16 - SR ISO 7005-1
- Sens de curgere: preferențial, marcat cu săgeată pe corpul robinetelor fluture și de reținere
- Viteza max. curgere fluid lucru: 4 m/sec.
- Acționare robinet fluture: manuală, cu reductor (la cerere: electrică, cu mecanism tip AUMA)

MATERIALE

- Flanșe de legătură: oțel carbon OL37.2
- Corpuri: oțel carbon OL37.2 (execuție standard)
- Garnituri: cauciuc EPDM
- Vopsire: interior și exterior email epoxidic bicomponent tip E310 (exec. standard).
La cerere: se pot aplica și alte sisteme de vopsire.