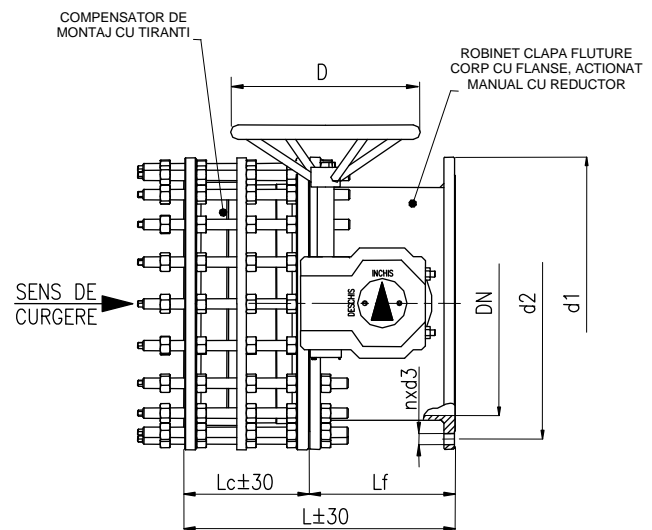


APLICATII

Ansamblul robinet cu clapă fluture - compensator de montaj cu tiranți se utilizează în instalațiile tehnologice sau industriale, acolo unde sunt indicate robinetele de închidere cu clapă fluture, având avantajul realizării gabariturii optim montajului, precum și o montare/demontare ușoară a robinetului fluture în caz de necesitate.

Acest tip de ansamblu, fiind prevăzut cu tiranți, poate prelua sarcini axiale din instalația în care este montat.



DN(*)	L(*)	Lf (EN 558/1- S14)	Lc	e	D	d1	d2	nxd3	Masa (kg)
150	410	210	200	25	200	285	240	8x22	90
200	450	230	220		200	340	295		12x22
250	470	250			230	200	395	350	
300	490	270	260			250	445	400	16x26
350	520	290			260	250	505	460	
400	540	310	260			320	565	515	20x30
500	610	350			260	500	670	620	
600	650	390	260			500	780	725	20x30

(*) – la cerere se pot realiza dimensiuni pana la DN3500 precum și alte lungimi de construcție

CARACTERISTICI CONSTRUCTIVE SI FUNCTIONALE

- Presiunea nominală: PN10
- Dimensiuni nominale: DN150÷600 (la cerere pana la DN3500)
- Temperatura maximă de lucru: 80°C
- Flanșe de legătură: PN10 - SR ISO 7005-1
- Sens de curgere: preferențial, marcat cu săgeată pe corpul robinetului fluture
- Acționare robinet fluture: manuală, cu reductor
- Viteza max. curgere fluid lucru: 3 m/sec.

MATERIALE

- Flanșe de legătură: oțel carbon OL37.2
- Corpuri: oțel carbon OL37.2 (execuție standard)
- Garnituri: cauciuc EPDM
- Vopsire: interior si exterior email epoxidic bicomponent tip E310 (exec. standard).
La cerere: se pot aplica și alte sisteme de vopsire.

SC CUSBAC SA Bacău

producător armături industriale din oțel, utilaje și echipamente hidromecanice pentru energetică, irigații, alimentare cu apă și canalizări, echipamente acționare armături, având Sistemul de Management al Calității certificat de SRAC și IQNet, conf. ISO 9001:2008; ISO14001-2004 și OHSAS18001-2007.

Loc. Letea Veche Nr. 454, Jud. Bacău - ROMANIA
Tel: +40.0234.213.000. ❖ Fax: +40.0234.213.016.
http://www.cusbac.ro ❖ E-mail: office@cusbac.ro