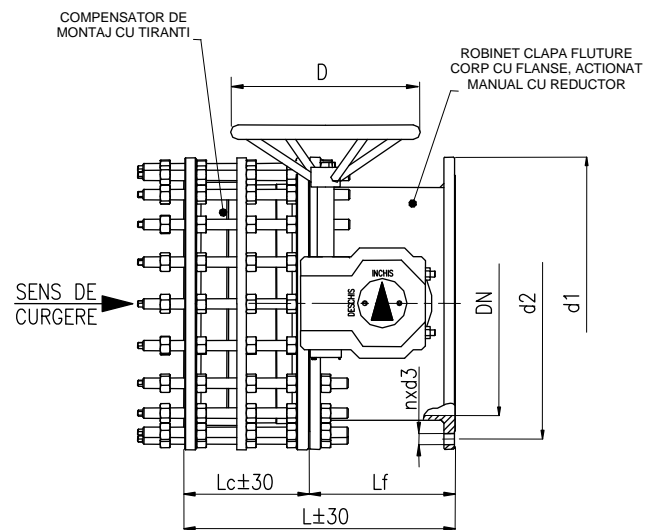


APLICATII

Ansamblul robinet cu clapă fluture - compensator de montaj cu tiranți se utilizează în instalațiile tehnologice sau industriale, acolo unde sunt indicate robinetele de închidere cu clapă fluture, având avantajul realizării gabariturii optim montajului, precum și o montare/demontare ușoară a robinetului fluture în caz de necesitate.

Acest tip de ansamblu, fiind prevăzut cu tiranți, poate prelua sarcini axiale din instalația în care este montat.



DN(*)	L(*)	Lf (EN 558/1- S14)	Lc	e	D	d1	d2	nxd3	Masa (kg)
150	410	210	200	25	200	285	240	8x22	90
200	450	230	220		200	340	295	12x22	108
250	470	250			200	405	355		
300	520	270	250		250	460	410	12x26	170
350	540	290			320	520	470		
400	560	310			320	580	525		
500	630	350	280		500	715	650	20x33	468
600	670	390			500	840	770	20x36	630

(*) – la cerere se pot realiza dimensiuni pana la DN3500 precum și alte lungimi de construcție

CARACTERISTICI CONSTRUCTIVE SI FUNCTIONALE

- Presiunea nominală: PN16
- Dimensiuni nominale: DN150÷600 (la cerere pana la DN3500)
- Temperatura maximă de lucru: 80°C
- Flanșe de legătură: PN16 - SR ISO 7005-1
- Sens de curgere: preferențial, marcat cu săgeată pe corpul robinetului fluture
- Acționare robinet fluture: manuală, cu reductor
- Viteza max. curgere fluid lucru: 4 m/sec.

MATERIALE

- Flanșe de legătură: oțel carbon OL37.2
- Corpuri: oțel carbon OL37.2 (execuție standard)
- Garnituri: cauciuc EPDM
- Vopsire: interior si exterior email epoxidic bicomponent tip E310 (exec. standard).
La cerere: se pot aplica și alte sisteme de vopsire.

SC CUSBAC SA Bacău

producător armături industriale din oțel, utilaje și echipamente hidromecanice pentru energetică, irigații, alimentări cu apă și canalizări, echipamente acționare armături, având Sistemul de Management al Calității certificat de SRAC și IQNet, conf. ISO 9001:2008; ISO14001-2004 și OHSAS18001-2007.

Loc. Letea Veche Nr. 454, Jud. Bacău - ROMANIA
Tel: +40.0234.213.000. ❖ Fax: +40.0234.213.016.
http://www.cusbac.ro ❖ E-mail: office@cusbac.ro