

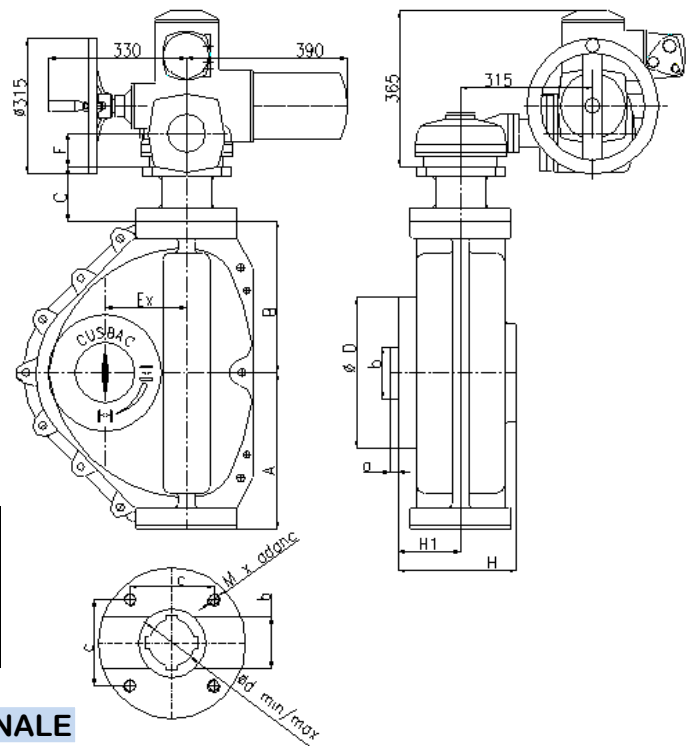
APLICATII

Reductoarele Biela Manivela de tip BMC sunt utilizate pentru actionarea robinetelor cu cursa de 90° (sfert de tura) respectiv robinete cu clapa future; robinete cu sfera, registre, etc. Sunt o combinatie dintre un reductor Biela Manivela BM si un reductor cu roti conice CR10. Actionarea se face cu servomotor electric AUMA

Dimensiuni (mm)

Marime reductor	D	a	b	c	Ex	d _{min/max}	M x adanc.
BMC 3000	350	20	120	200	170	90/110	M30x45
BMC 5000	440	20	120	240	250	100/125	M36x55
BMC 8000	500	20	140	273	300	120/220	M36x55

Marime reductor	A	B	C	F	H	H1	H2	R	Masa ~Kg
BMC 3000	362	352	125	78	310	168	320	600	343
BMC 5000	446	436	130	78	310	170	320	600	388
BMC 8000	575	700	130	78	390	196	320	600	798



CARACTERISTICI CONSTRUCTIVE SI FUNCTIONALE

Marime reductor		BMC3000	BMC5000	BMC8000
Moment maxim la iesire	Nm	30000	50000	80000
Moment maxim la intrare	Nm	250	250	250
Nr rotaii pe cursa de 90°	rot	170	225	210
Cursa unghiulara		90° ± 5°	90° ± 5°	90° ± 5°

ECHIPARE STANDARD

Servomotor electric:	AUMA SA 14.2. (regim de functionare S2 15 min)standard
Moment maxim la iesire:	250 Nm
Turatia la iesire:	32 / 45 / 63 rot/minut; alte turatii la cerere
Tensiune de alimentare:	3x380V (alte tensiuni la cerere)
Clasa de izolatie motor:	F
Grad de protectie:	IP68 (standard)
Funcțiuni:	
Limitare cursa:	2 limitatori de cursa (tip tandem) INCHIS / DESCHIS
Limtare moment de actionare:	2 limitatori de moment
Termointeruptor protectie motor:	140C NC
Indicator mecanic al pozitiei:	
Incalzitor incinta:	5 - 20 W
Traductor electronic de pozitie:	RWG 4020 (semnal unificat 4÷20mA / 4 fire)
Roata de mana	
Protectie standard la coroziune:	KN = pentru functionare in unitati industriale; in statii de tratare a apei; in centrale electrice; in termocentrale; cu o concentratie redusa a agentului poluant.
Rezistenta la vibratii:	conform cu EN 60068-2-6: 2 g, pentru 10 la 200 Hz.
Temperatura mediu ambiant:	- 40°C ... +80°C
Protectie standard la coroziune:	KS

Cofret de forta si comanda: - CFC (montat la distanta)
- AM (MATIC) – montat pe servomotor cu semnalizare cu LED
- AC (AUMATIC) – montat pe servomotor cu semnalizare pe display

MATERIALE

Vezi fisa tehnica: BMCAM.2013.0