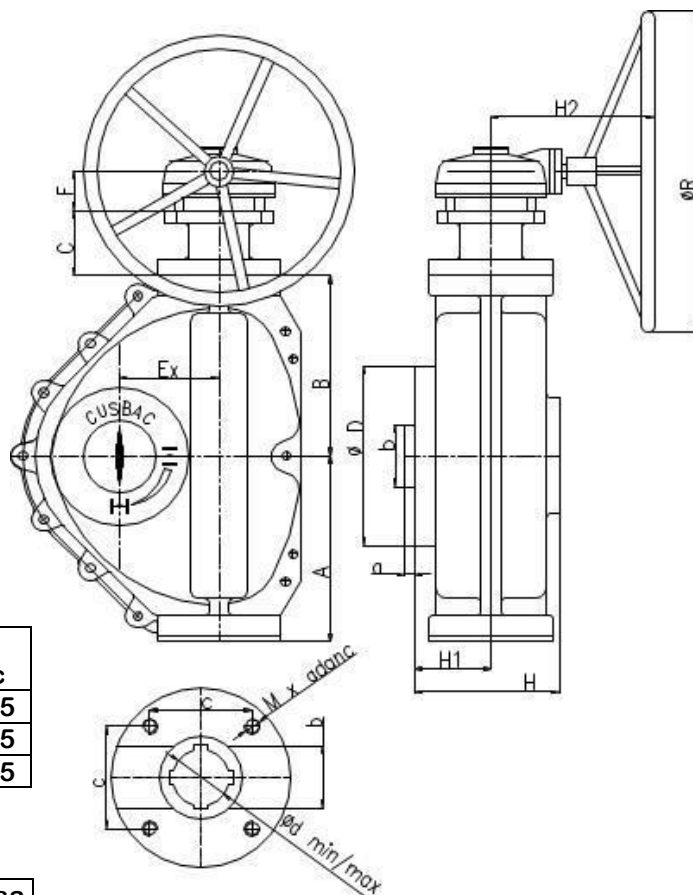


APLICATII

Reductoarele Biela Manivela de tip BMC sunt utilizate pentru actionarea robinetelor cu cursa de 90° (sfert de tura) respectiv robinete cu clapa future; robinete cu sfera, registre, etc. Sunt o combinatie dintre un reductor Biela Manivela BM si un reductor cu roti conice CR10. Actionarea se face manual cu roata.



DIMENSIUNI (în mm)

Marime reductor	D	a	b	c	Ex	d min/max	M x adanc
BMC 3000	350	20	120	200	170	90/110	M30x45
BMC 5000	440	20	120	240	250	100/125	M36x55
BMC 8000	500	20	140	273	300	120/220	M36x55

Marime reductor	A	B	C	F	H	H1	H2	R	Masa ~Kg
BMC 3000	362	352	125	78	310	168	320	600	295
BMC 5000	446	436	130	78	310	170	320	600	340
BMC 8000	575	700	130	78	390	196	320	600	750

CARACTERISTICI CONSTRUCTIVE SI FUNCTIONALE

Marime reductor		BMC3000	BMC5000	BMC8000
Moment maxim la iesire	Nm	30000	50000	80000
Moment maxim la intrare	Nm	250	250	250
Nr rotaii pe cursa de 90°	rot	170	225	210
Cursa unghiulara		90° ± 5°	90° ± 5°	90° ± 5°

MATERIALE

- Carcasa : Fonta nodulara FGN 500 7 EN1563
- Biela manivela: S235 (OL37)
- Tija filetata: 41 MoCr 11 imbunatatit
- Piulita tijei : C45 (OLC45)
- Carcasa CR Fonta cenusie EN GJL 250 EN1561EN1561
- Roata conica Fonta nodulara FGN 500 7 EN1563
- Pinion C45 (OLC45)
- Vopsire: email epoxidic bicomponent tip E310 (exec. standard).
La cerere: se pot aplica și alte sisteme de vopsire.