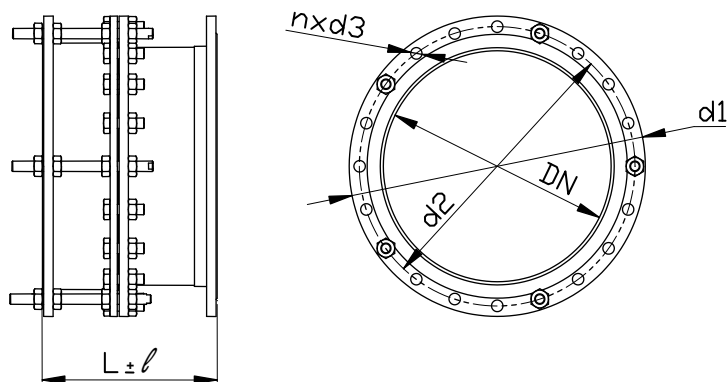


APLICATII

Compensatoarele telescopice de montaj sunt destinate preluării variațiilor de lungime și unghiulare ce pot apărea la montajul armăturilor în conducte, în instalații pentru apă potabilă sau industrială.

Acest tip de compensator poate prelua sarcini axiale din cadrul instalației în care este montat, facilitând montarea și demontarea armăturilor în/din conductă.

Se utilizează împreună cu robinetele de reținere și armăturile de închidere în stațiile de pompare.



DN	L	l	(dimensiuni în mm)			Masa (kg)
			d1	d2	nxd3	
100	230	30	235	190	8x22	32
125			270	220	8x26	52
150			300	250		68
200	310		360	310	12x26	92
250	320		425	370	12x30	134
300	380		485	430	16x30	170
350			555	490	16x33	235
400			620	550	16x36	300
500	420		730	660	20x36	385
600			845	770	20x39	570
700	450	40	960	875	24x42	710
800	480		1085	990	24x48	1010
900			1185	1090	28x48	1170
1000	500		1320	1210	28x56	1540
1200	580		1530	1420	32x56	2350

CARACTERISTICI CONSTRUCTIVE SI FUNCTIONALE

- Presiunea nominală: PN25
- Dimensiuni nominale: DN100÷1200 (la cerere se pot realiza și alte dimensiuni mai mari)
- Temperatura maximă de lucru: 80°C
- Flanșe de legătură: PN25 - SR ISO 7005-1

MATERIALE

- Flanșe de legătură: oțel carbon OL37.2
- Corp: oțel carbon OL37.2 (execuție standard)
- Garnitura: cauciuc EPDM
- Vopsire: interior și exterior email epoxidic bicomponent tip E310 (exec. standard).
La cerere: se pot aplica și alte sisteme de vopsire.