

Client / Custom: _____

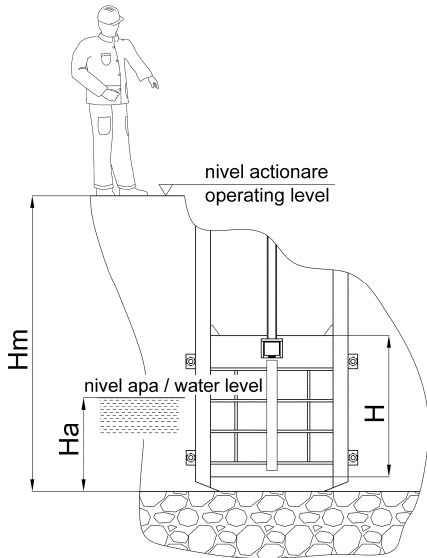
Proiectul / Project: _____

Data / Date: _____ Cantitatea / Quantity: _____

1. Tip / Type :

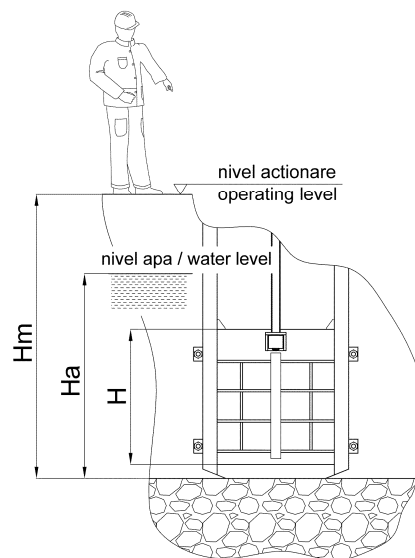
STAVILA / 3-SIDE SEALING PENSTOCK

- etanșarea pe trei laturi, nivelul apei (H_a) este mai mic decât înălțimea stavilei (H)
- sealing on three sides, the water level (H_a) is less than the height penstock (H)



VANA PLANA / 4-SIDE SEALING PENSTOCK

- etanșarea pe patru laturi, nivelul apei (H_a) este mai mare decât înălțimea vanei (H)
- sealing on four sides, the water level (H_a) is greater than the height penstock (H)

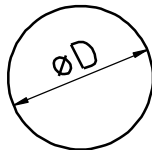


$H = \underline{\hspace{2cm}} \text{ m}$; $H_a = \underline{\hspace{2cm}} \text{ m}$; $H_m = \underline{\hspace{2cm}} \text{ m}$ (înălțimea de montaj / installation depth)

2. Forma secțiunii, dimensiuni / Design of orifice, size:

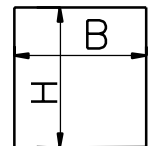
Rotundă / Round

$D = \underline{\hspace{2cm}} \text{ mm}$



Rectangulară / Rectangular

$B \times H = \underline{\hspace{2cm}} \text{ mm}$



$\varnothing D$ = dimensiunea golului în zid / wall opening size

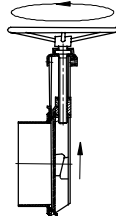
$B \times H$ = dimensiunile golului în zid / wall opening sizes

3. Materiale de execuție – Etanșare / Materials - Sealing

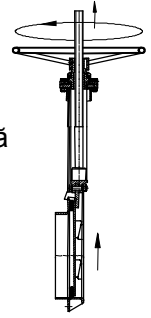
- Oțel carbon - Cauciuc pe oțel carbon / Carbon steel - Rubber on carbon steel
- Oțel carbon-Cauciuc pe oțel inoxidabil (AISI 304)/Carbon steel-Rubber on stainless steel (AISI304)
- Oțel inox (AISI304)-Cauciuc pe oțel inox (AISI304) /Stainless steel (AISI304)-Rubber on stainless steel (AISI304)
- Oțel inox (AISI316)-Cauciuc pe oțel inox (AISI316) /Stainless steel (AISI316)-Rubber on stainless steel (AISI316)

4. Acțiune tijă / Action stem

Tijă rotitoare neascendentă
 / Non rising stem



Tijă nerotitoare ascendentă
 / Rising stem



5. Condiții de instalare / Installation conditions:

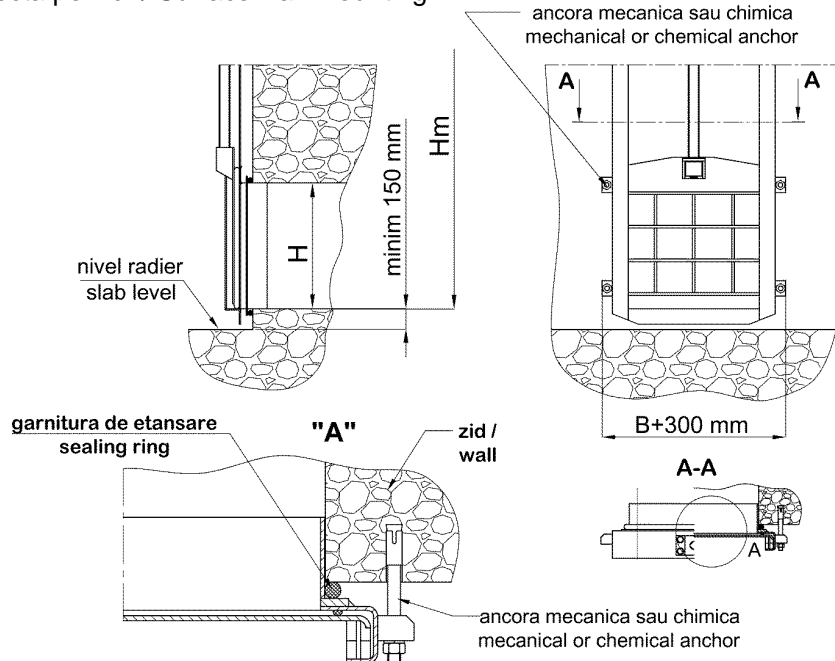
Cameră închisă / Closed chamber

Bazin deschis / Open basin

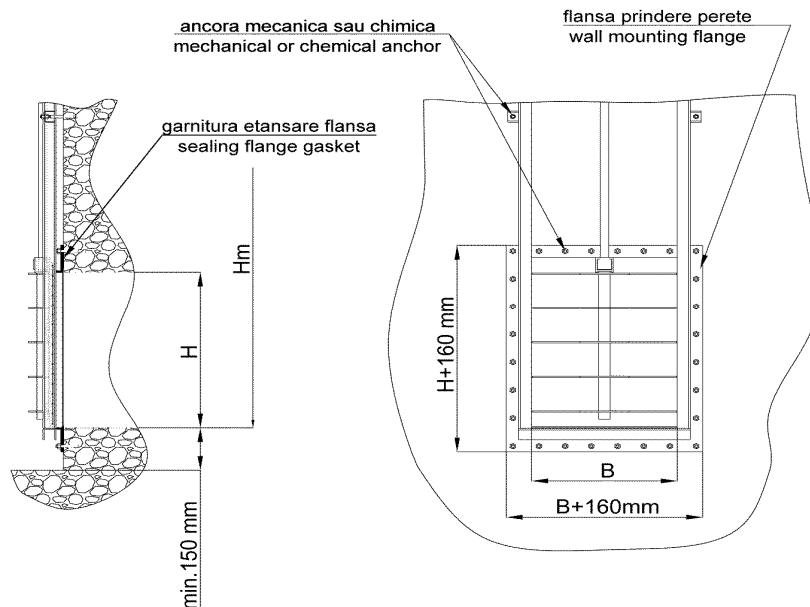
Canal / Channel

6. Mod de fixare / Type of fixing

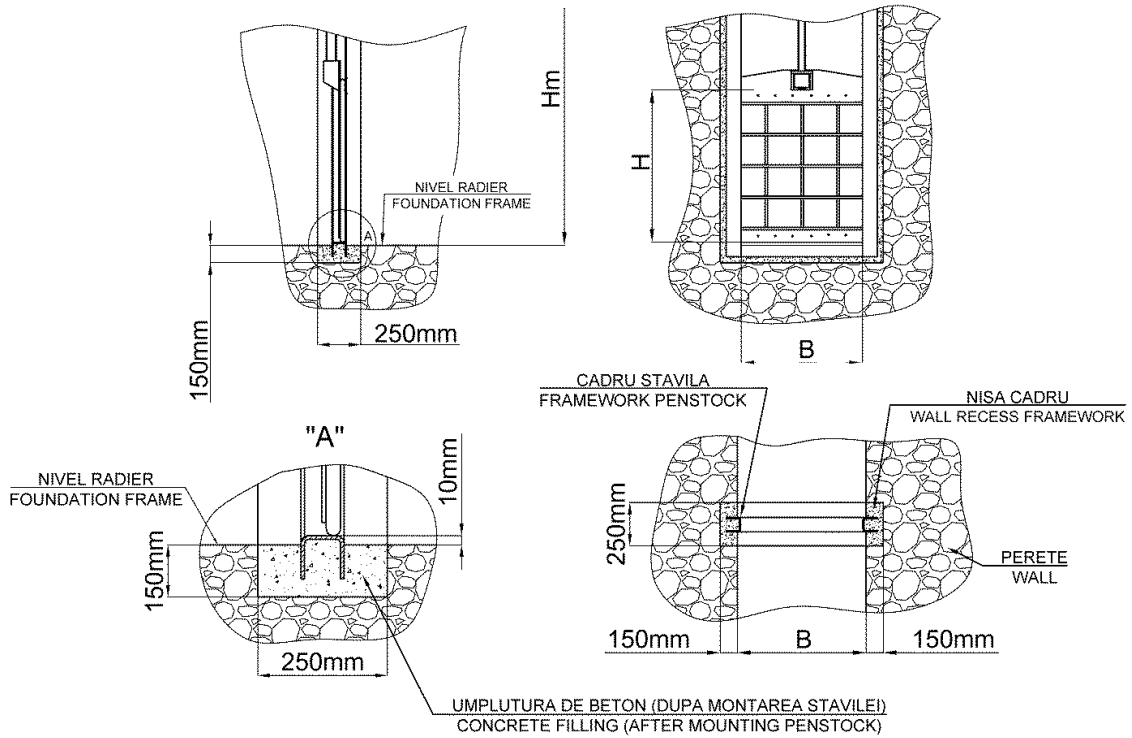
Fixare directă pe zid / Surface wall mounting



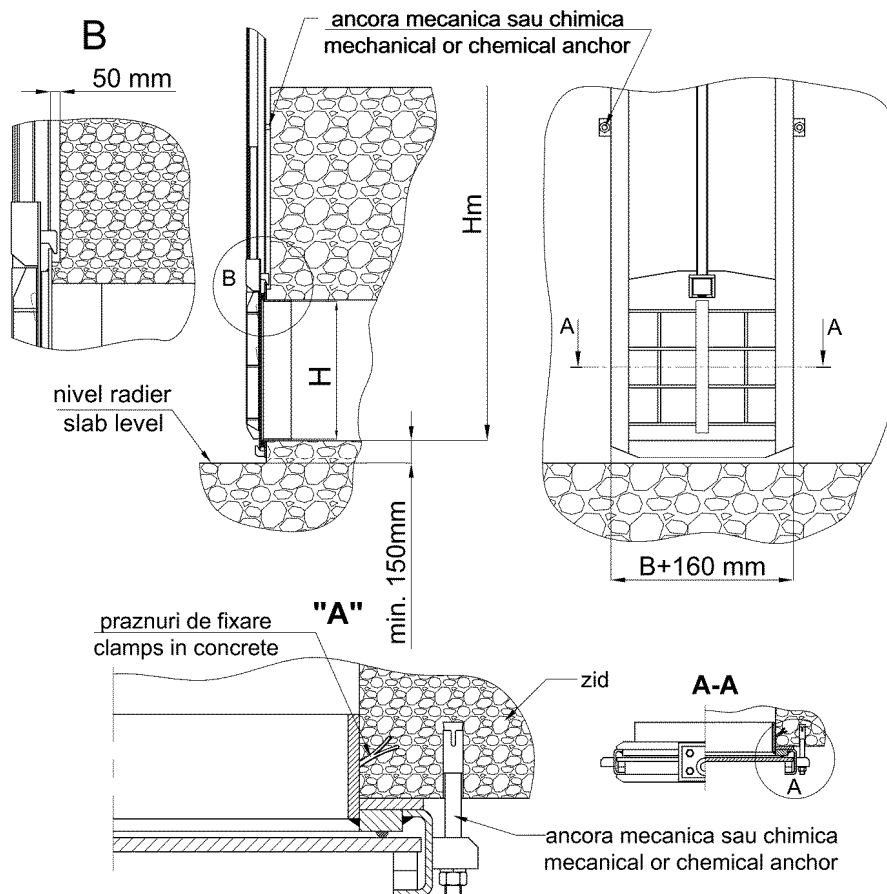
Fixare cu flanșă pe zid / Fixing flange on the wall



□ Fixare încorporată în nișa din zid / Fixing embedded in the wall recess

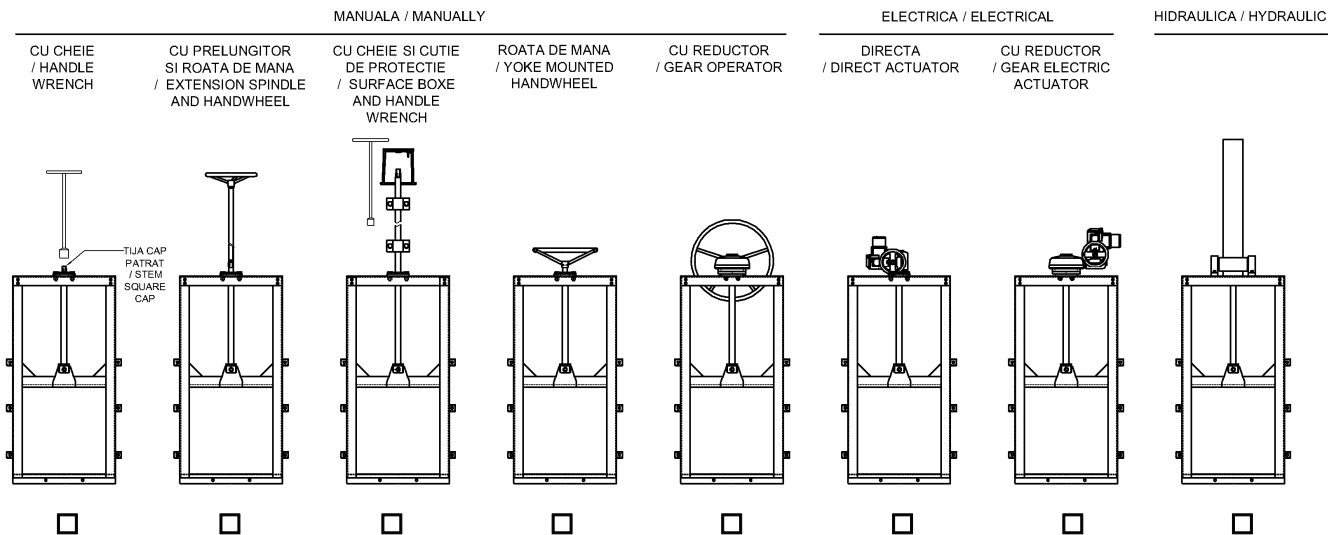


□ Fixare înglobată în beton / Fixing embedded in concrete



7. Tip de acționare / Actuating type

ACTIONARE DIRECTA PE CADRU / DIRECT DRIVE YOKE MOUNTED



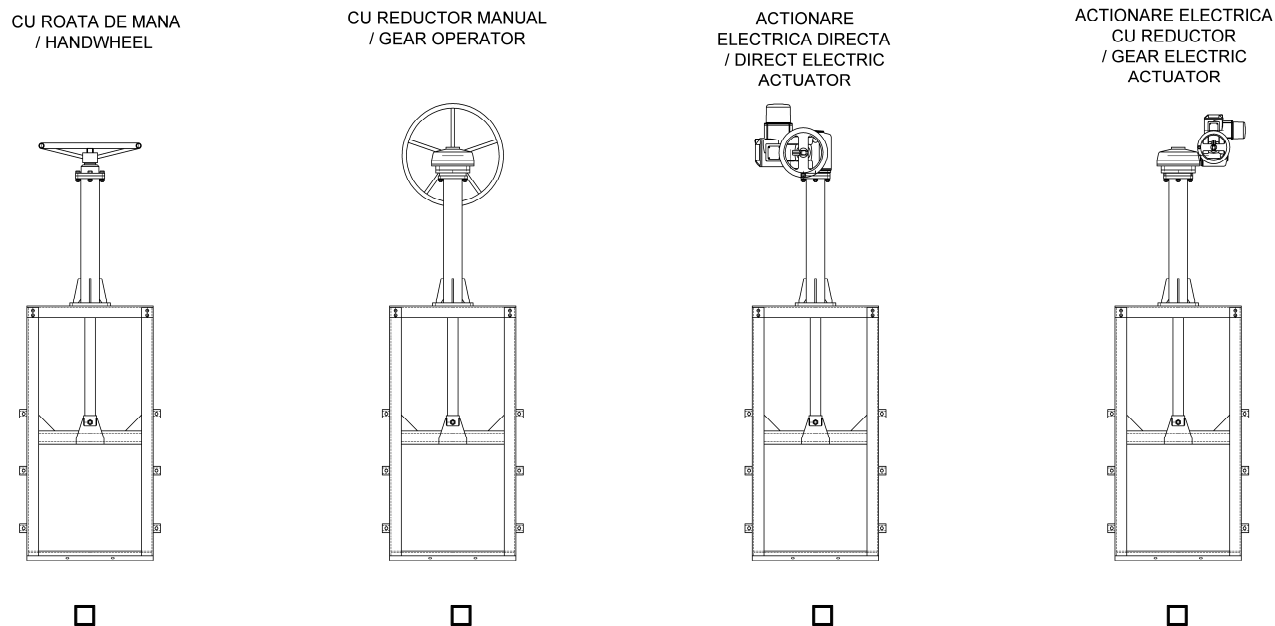
tensiunea de acționare _____ V / 50Hz

(available voltage)

număr de faze _____

(no of phases)

ACTIONARE CU COLOANA DE PE CADRU / ACTING WITH COLUMN ON THE FRAME



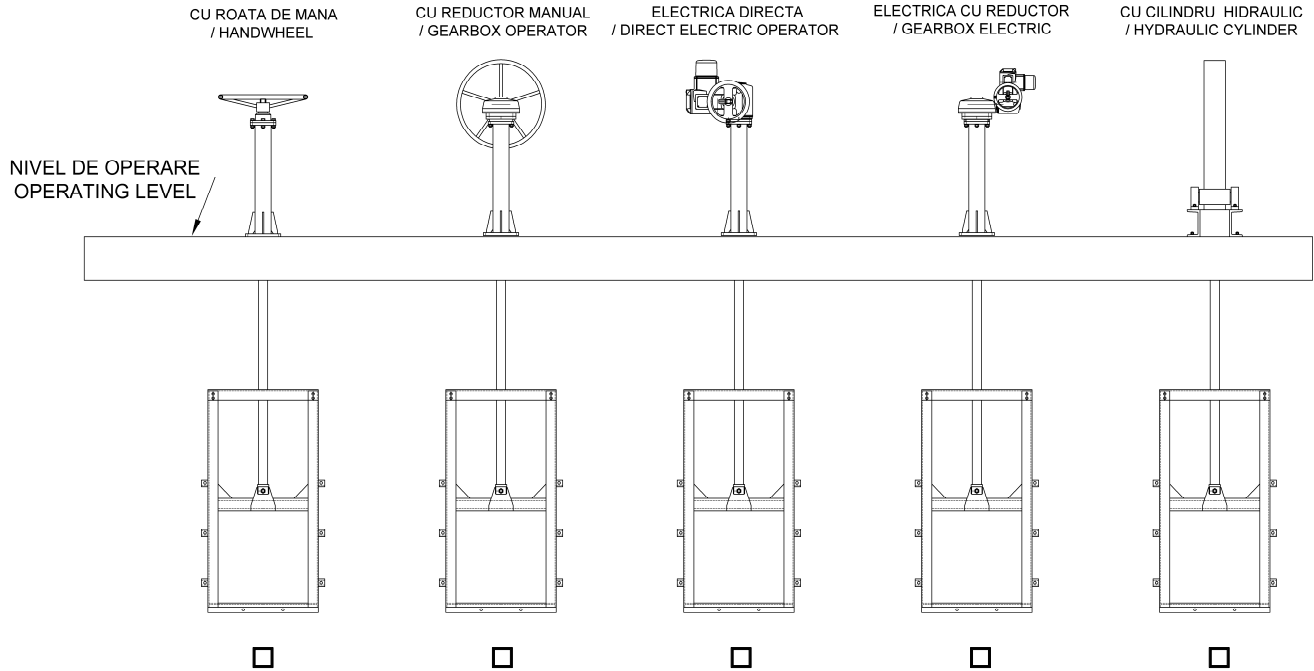
tensiunea de acționare _____ V / 50Hz

(available voltage)

număr de faze _____

(no of phases)

ACTIONARE CU COLOANA DE LA DISTANTA / ACTUATION ON STRAIGHT FLOOR STAND



tensiunea de acționare _____ V / 50Hz
(available voltage)
număr de faze ____
(no of phases)

8. Observații / Remarks

Nume client / Name custom:

Semnătura / Signature

Data / Date: