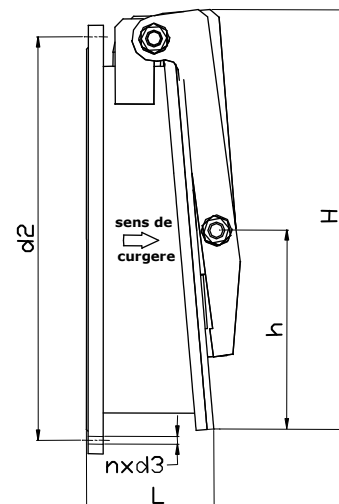
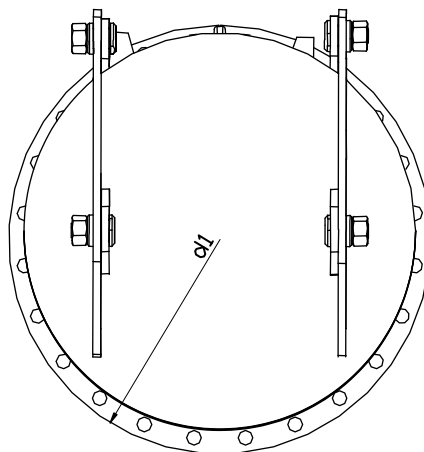


APLICATII

Clapetele terminale de reținere se montează la capetele conductelor, în cadrul stațiilor de tratare și epurare a apei, canalizări, precum și ale amenajărilor hidrotehnice, desecări, împiedicând curgerea în sens invers (de exemplu, în cazul creșterii nivelului cursurilor de apă peste limita de inundare).



| DN | H | h | L | d1 | d2 | nxd3 | Masa (kg) |
|------|------|-----|-----|------|------|-------|-----------|
| | | | | | | | |
| 200 | 275 | 120 | 165 | 320 | 280 | 8x18 | 26 |
| 250 | 370 | 150 | 175 | 375 | 335 | 12x18 | 32 |
| 300 | 450 | 175 | 225 | 440 | 395 | 12x22 | 38 |
| 350 | 550 | 280 | 275 | 490 | 445 | | 52 |
| 400 | 595 | 295 | 320 | 540 | 495 | 16x22 | 75 |
| 500 | 720 | 355 | 375 | 645 | 600 | 20x22 | 115 |
| 600 | 855 | 430 | 325 | 755 | 705 | 20x27 | 132 |
| 700 | 1050 | 510 | 380 | 860 | 810 | 24x27 | 185 |
| 800 | 1100 | 550 | 400 | 975 | 920 | 24x30 | 264 |
| 900 | 1280 | 640 | 450 | 1075 | 1020 | | 330 |
| 1000 | 1400 | 690 | 500 | 1175 | 1120 | 28x30 | 450 |
| 1200 | 1580 | 740 | 530 | 1375 | 1320 | 32x30 | 595 |
| 1400 | 1600 | 760 | 550 | 1575 | 1520 | 36x30 | 725 |
| 1500 | 1750 | 820 | 550 | 1690 | 1630 | 36x30 | 850 |

CARACTERISTICI CONSTRUCTIVE SI FUNCTIONALE

- Presiunea nominală: **PN2,5**
- Dimensiuni nominale: **DN200÷1500 (La cererere: până la DN2000)**
- Tip constructiv: **construcție sudată, corp cu flanșă**
- Montare: **cu flanșă de prindere PN2,5 - SR ISO 7005-1**
- Etanșare: **cauciuc / oțel carbon (La cerere: cauciuc / oțel inoxidabil)**
- Poziția de montaj: **conducte orizontale**
- Sens de curgere: **unic, marcat cu săgeată pe corp**
- Pierderi max. adm. apă: **conf. ISO 5208, categoria D**

MATERIALE

- Corp: **oțel carbon în construcție sudată**
- Clapă: **oțel carbon în construcție sudată (La cerere: încărcată cu oțel inoxidabil pe conturul de etanșare)**
- Garnitura: **cauciuc EPDM**
- Vopsire : **email epoxidic bicomponent, tip E310 (exec. standard).**