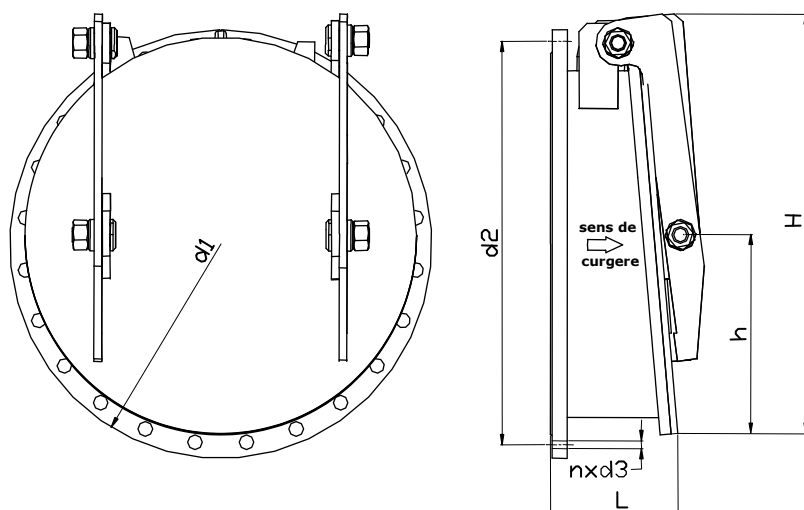


APLICATII

Clapetele terminale de reținere se montează la capetele conductelor, în cadrul stațiilor de tratare și epurare a apei, canalizări, precum și ale amenajărilor hidrotehnice, împiedicând curgerea în sens invers (de exemplu, în cazul creșterii nivelului apei în aval, peste limita de scurgere a instalației).



DN	H	h	L	d1	d2	nxd3	Masa (kg)
							(dimensiuni în mm)
300	485	255	300	440	395	12x22	38
350	550	280	320	490	445		52
400	595	295	340	540	495	16x22	75
500	720	355	370	645	600	20x22	100
600	855	430	470	755	705	20x27	115
700	1050	510	560	860	810	24x27	160
800	1100	550	650	975	920	24x30	225
900	1280	640	720	1075	1020		280
1000	1400	690	800	1175	1120	28x30	470
1200	1580	740	880	1375	1320	32x30	695

CARACTERISTICI CONSTRUCTIVE SI FUNCTIONALE

- Presiunea nominală: PN2,5
- Dimensiuni nominale: DN300÷1200
- Tip constructiv: construcție sudată, corp cu flanșă
- Montare: cu flanșă de prindere PN2,5 - SR ISO 7005-1
- Etanșare: cauciuc / inox
- Poziția de montaj: conducte orizontale
- Sens de curgere: unic, marcat cu săgeată pe corp
- Pierderi max. adm. la apă: conf. ISO 5208, categoria D

MATERIALE

- Corp: oțel inox AISI 304, în construcție sudată
- Clapă: oțel inox AISI 304, în construcție sudată
- Garnitura: cauciuc EPDM