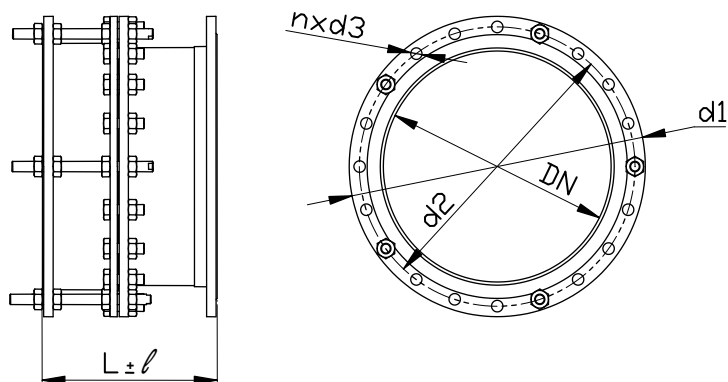


APLICATII

Compensatoarele telescopice de montaj sunt destinate preluării variațiilor de lungime și unghiulare ce pot apărea la montajul armăturilor în conducte, în instalații pentru apă potabilă sau industrială.

Acest tip de compensator poate prelua sarcini axiale din cadrul instalației în care este montat, facilitând montarea și demontarea armăturilor în/din conductă.

Se utilizează împreună cu robinetele de reținere și armăturile de închidere în stațiile de pompare.



DN	L	l	(dimensiuni în mm)			Masa (kg)
			d1	d2	nxd3	
100	220	30	220	180	8x18	27
125			250	210		30
150			285	240		40
200	280		340	295	8x22	55
250	300		395	350		75
300	350		445	400	12x22	86
350			505	460		115
400	380		565	515	16x26	156
500			670	620	20x26	185
600	400		780	725	20x30	265
700		895	840	24x30	350	
800	450	1015	950	24x33	430	
900		1115	1050	28x33	560	
1000		1230	1160	28x36	650	
1200	550	40	1455	1380	32x39	860
1400	600		1675	1590	36x42	1010
1600			1915	1820	40x48	1165

CARACTERISTICI CONSTRUCTIVE SI FUNCTIONALE

- Presiunea nominală: PN10
- Dimensiuni nominale: DN100÷1600 (la cerere se pot realiza și alte dimensiuni până la DN3500)
- Temperatura maximă de lucru: 80°C
- Flanșe de legătură: PN10 - SR ISO 7005-1

MATERIALE

- Flanșe de legătură: oțel carbon OL37.2
- Corp: oțel carbon OL37.2 (execuție standard)
- Garnitura: cauciuc EPDM
- Vopsire: interior și exterior email epoxidic bicomponent tip E310 (exec. standard).
La cerere: se pot aplica și alte sisteme de vopsire.