

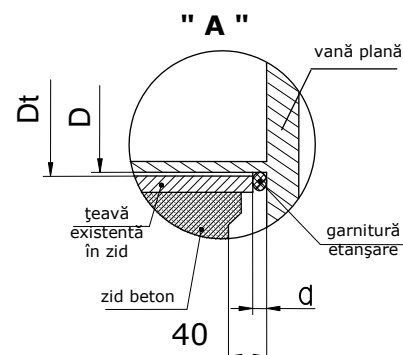
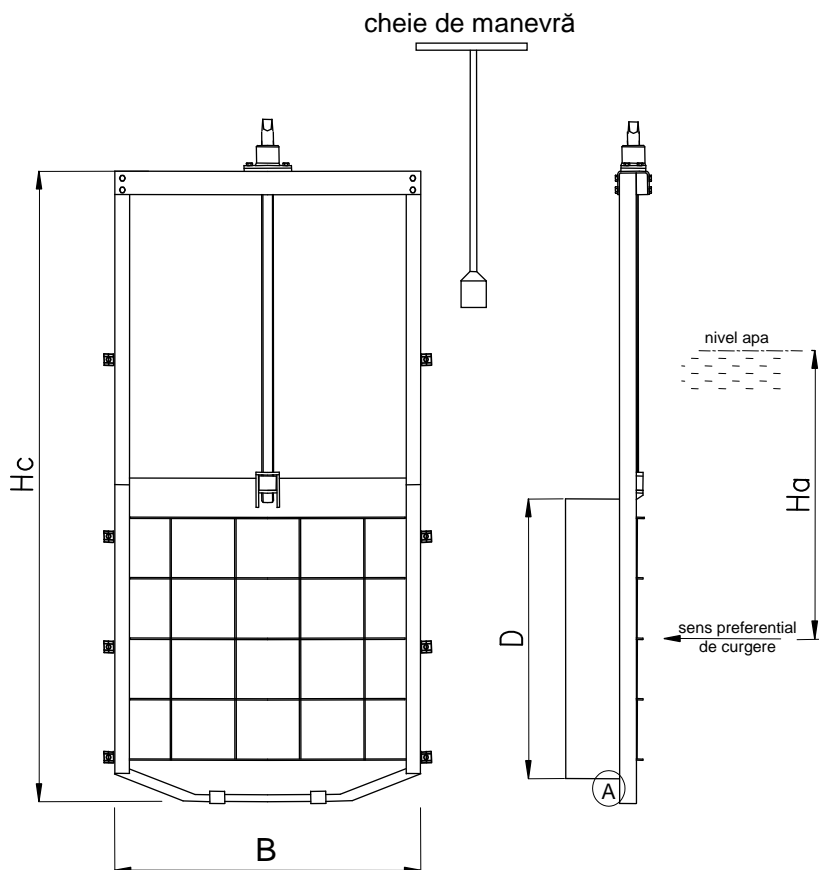
## APLICATII

- în stații de epurare și tratare ale apelor uzate
- baraje, bazine, canale irigații, desecări, subtraversări etc.,

## Notă:

- În comandă se va preciza cota Ha.

DN	B	Hc	D	Dt	a	Masa (kg)
200	320	650	195	200	20	30
250	370	700	250	255		38
300	500	1010	300	305		48
400	640	1140	390	396		95
500	720	1290	490	496		115
600	820	1520	590	596		145
700	920	1650	690	682		190
800	1020	1895	790	798		250



## CARACTERISTICI CONSTRUCTIVE SI FUNCTIONALE

- Presiunea nominală: PN0,5
- Dimensiuni nominale: DN200÷DN800
- Montare: fixare pe perete
- Etanșare: cauciuc EPDM / oțel inoxidabil sau oțel zincat
- Poziția de montaj: verticală
- Acționare: manuală cu cheie de manevră din oțel carbon, preferențial, indicat în figură.
- Sens de curgere: *La comanda specială: se asigură etanșarea și la curgerea în sens invers. conf. ISO 5208, categoria B*
- Pierderi max. adm. la proba cu apă:

## MATERIALE

- Corp: - oțel carbon placat pe conturul de etanșare cu oțel inox AISI 304
- Sertar: - oțel carbon zincat
- Tija de antrenare: oțel carbon (la comandă specială: oțel inoxidabil AISI 304)
- Garnituri: oțel inoxidabil AISI 420
- Vopsire: cauciuc EPDM
- email epoxidic bicomponent tip E310 (exec. standard).
- La cerere: se pot aplica și alte sisteme de vopsire.*