

APLICATII

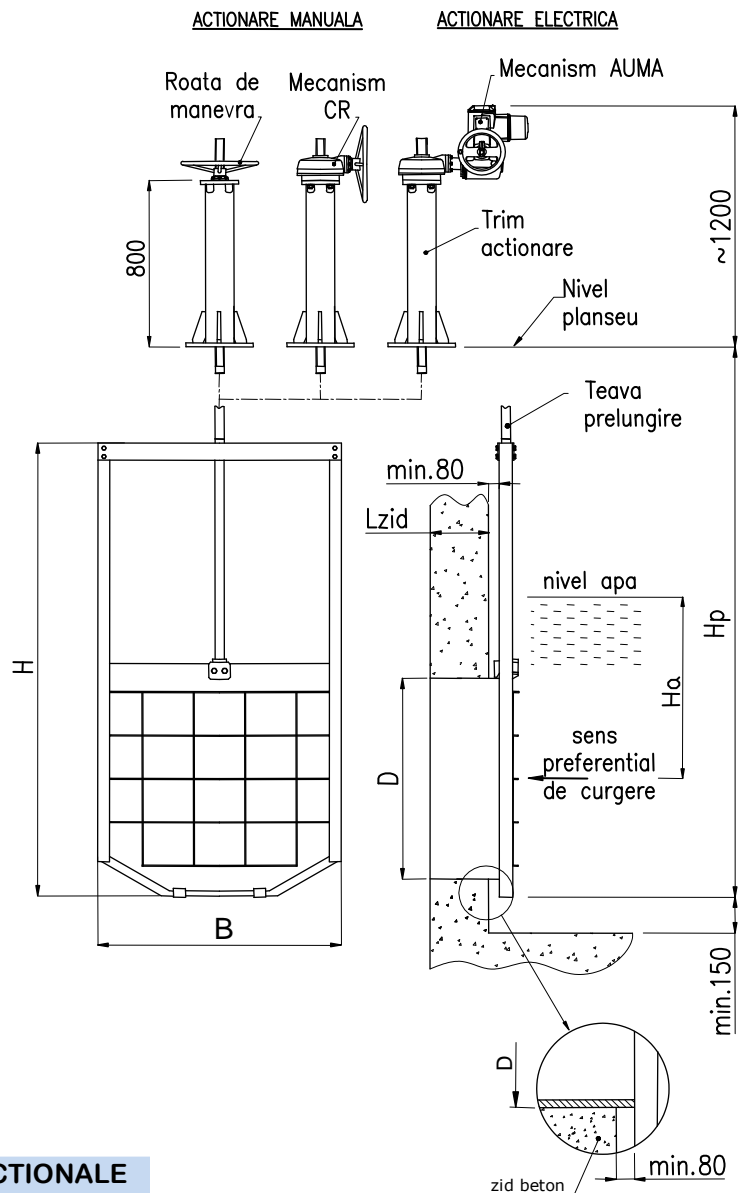
- în instalații de epurare și tratare ale apelor uzate
- baraje, bazine, canale etc., pentru apă cu conținut de suspensii solide de max. 10.000 mg/l sau alte lichide necorozive față de materiale în contact cu mediu circulant

Notă:

In comandă se vor preciza cotele: Ha, Hp și Lzid.

DN	B	H	D	Masa (~kg)
200	320	600	195	140
250	370	620	250	165
300	500	1010	302	180
400	640	1140	384	255
500	720	1290	486	265
600	820	1520	588	320
700	920	1650	688	430
800	1020	1895	790	520
900	1120	2065	890	605
1000	1230	2260	988	645
1200	1460	2830	1192	855
1400	1580	2900	1390	1250

NOTA: masa este dată pentru varianta de acționare cu roată de manevră



CARACTERISTICI CONSTRUCTIVE SI FUNCTIONALE

- Presiunea de lucru: PN0,5
- Dimensiuni nominale: DN200÷1400 (se pot executa până la DN3000)
- Montare: fixare directă în beton și mecanică în zid cu conespunuri metalice (care nu fac parte din furnitură)
- Etanșare: cauciuc / oțel
- Poziția de montaj: verticală
- Acționare, fixată de cadrul vanei:
 - manuală, cu roată de manevră sau cu reductor manual
 - electrică, cu mecanism tip AUMA, tijă neascendentă preferențial, indicat în figură.
- Sens de curgere: **La comanda specială:** se asigură etanșarea și la curgerea în sens invers. conf. ISO 5208, categoria B
- Pierderi max. adm. la proba cu apă: mecanism tip AUMA SA NORM IP68, 3x380V/ 50Hz, cu traductor electronic de poziție, tip RWG 4020 (ieșire 4÷20 mA), cofret de forță și comandă locală și comutare la distanță, tip CFC, grad protecție IP54.
- Acționare electrică: **La cerere:** mecanism cu cofret integrat, tip AUMA MATIC (comenzi locale și semnalizare cu LED-uri) sau AUMATIC (interfață de comunicare, programare și semnalizare pe display)

MATERIALE

- Corp, sertar: oțel carbon
- Tijă de antrenare: oțel inoxidabil AISI 420
- Garnituri: cauciuc EPDM
- Vopsire: email epoxidic bicomponent tip E310 (exec. standard).
La cerere: se pot aplica și alte sisteme de protecție (zincare)