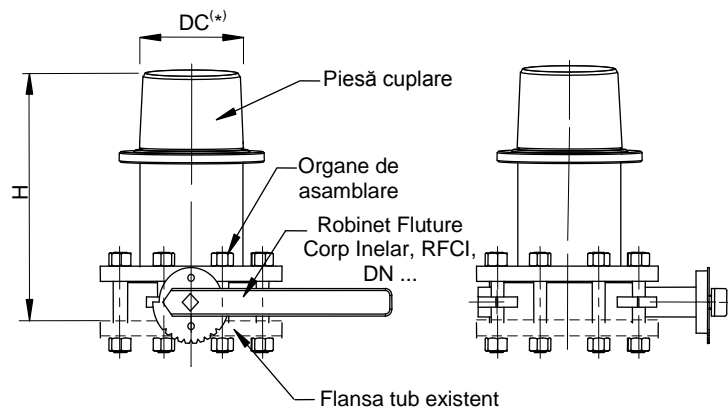


APLICATII

Vanele hidrant de suprafață, tip fluture, din oțel, se folosesc în sistemele de irigații.



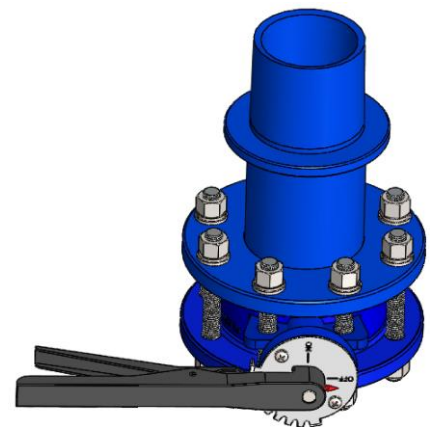
DN	RFCI	Flansa	H	DC(*)
100	DN100	DN100	250	Diametrul de cuplare. Va fi comunicat de beneficiar
150	DN150	DN150	325	
200	DN200	DN200	330	

CARACTERISTICI CONSTRUCTIVE SI FUNCTIONALE

- Presiunea nominală: PN10 și PN16
- Dimensiuni nominale: DN100; DN150 și DN200
- Temperatura maximă de lucru: 4°C ÷ 40°C
- Flanșă de prindere: PN10/16 - SR ISO 7005-1
- Etanșare: cauciuc / fontă ductilă cromată
- Poziția de montaj: verticală ascendentă
- Pierderi max. adm. probă apă: conform ISO 5208, categoria A
- Acționare: manuală, cu levier

MATERIALE

- Piesa de cuplare cu flanșă: oțel carbon în construcție sudată
- Robinet fluture: fontă cenușie, GG25 / fontă ductilă, GGG40
- Garnitură robinet: cauciuc
- Vopsire: email epoxidic tip E310 (exec. standard).
La cerere: se pot aplica și alte sisteme de vopsire.



NOTARE

Vană hidrant de suprafață, tip fluture, pentru irigații, corp drept din oțel, ieșire pentru cuplă rapidă, PN, DN, DC, în care:

- PN = presiunea nominală (bari)
- DN = diametrul nominal (mm)
- DC = diametrul de cuplare (mm)