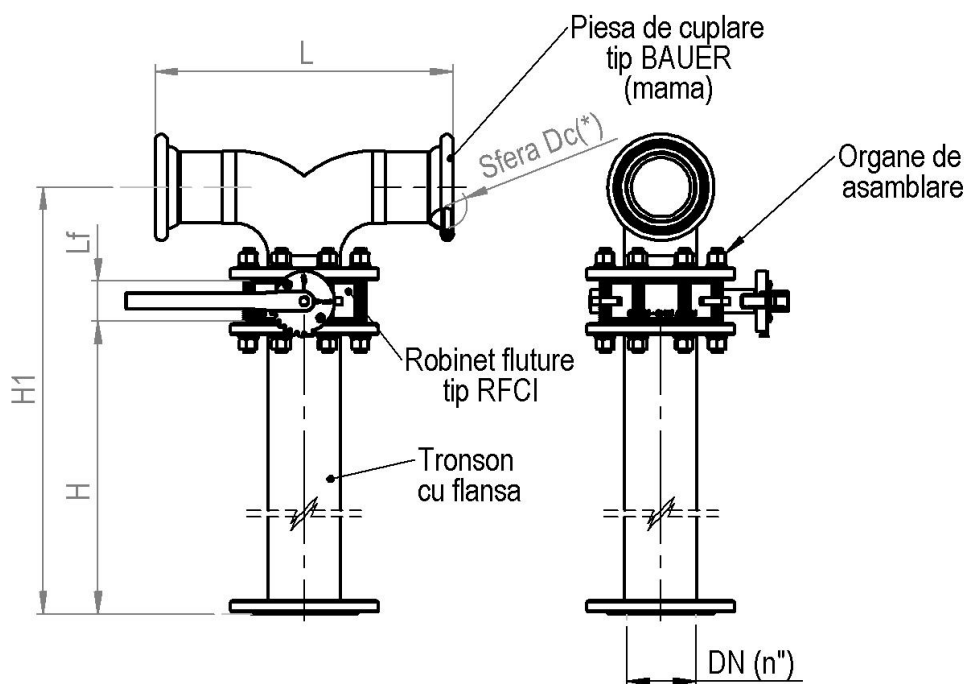


#### APLICATII

Vanele hidrant de suprafață, tip fluture, din oțel, se folosesc în sistemele de irigații.



DN	n(“)	RFCI	Flanșa	H	H1	L	Lf	Sferă Dc(*)
100	4”	DN100	DN100	1000	1250	500	52	Cota Dc(*) va fi comunicată de către beneficiar funcție de cupla tată
150	6”	DN150	DN150	1000 1300	1325 1625	700	56	
200	8”	DN200	DN200	1000 1300	1380 1680	1200	60	

#### CARACTERISTICI CONSTRUCTIVE SI FUNCTIONALE

- Presiunea nominală: PN10 și PN16
- Dimensiuni nominale: DN100 ÷ DN200
- Temperatura maximă de lucru: 4°C ÷ 40°C
- Flanșa de prindere: PN10/16 - SR ISO 7005-1
- Etanșare robinet fluture: cauciuc / oțel cromat
- Poziția de montaj: verticală ascendentă
- Pierderi max. adm. proba apă: conform ISO 5208, categoria A
- Acționare robinet fluture: manuală, cu levier

#### MATERIALE

- Corp hidrant, tronson: oțel carbon în construcție sudată
- Robinet fluture (corp/clapă): fontă cenușie, GG25 / fontă ductilă GGG40
- Garnitură robinet: cauciuc
- Vopsire: email epoxidic tip E310 (exec. standard).  
*La cerere: se pot aplica si alte sisteme de vopsire.*

#### NOTARE

Vană hidrant de suprafață, tip fluture, pentru irigații, cot dublu la 90° și tronson din oțel, ieșire cuplă tip BAUER mamă, PN, DN x H1, Sferă Dc(\*), în care:

- DN (n”) = diametrul nominal (mm) (inch)
- H1 = înălțimea (mm)
- Sferă Dc(\*) = diametrul de cuplare al piesei tată (mm)

