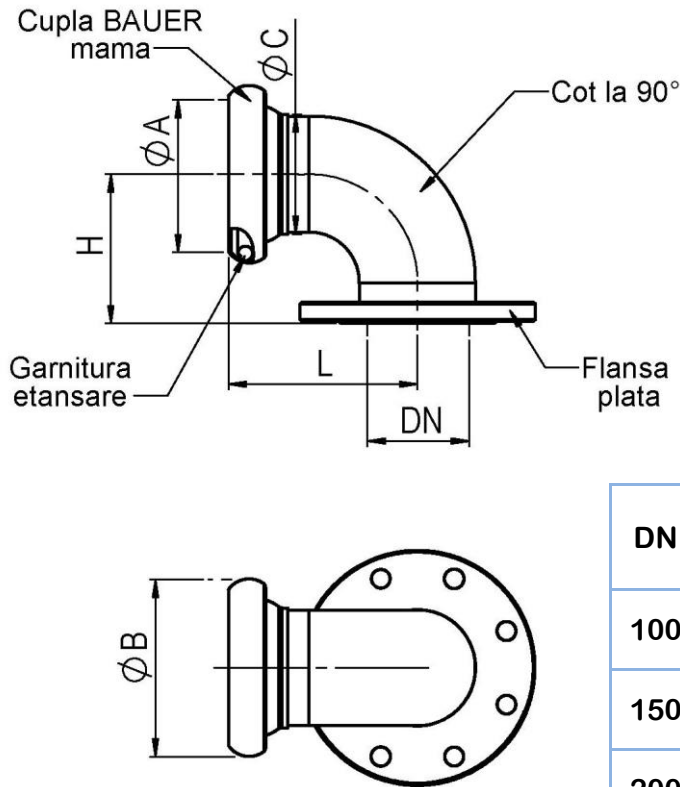


APLICATII

Cupla tip BAUER mamă se folosește pentru cuplare în sistemele de irigații.



| DN | Flanșa | Mărime cupla BAUER | A | B | C | L | H |
|-----|--------|--------------------------|-----|-----|-----|-----|-----|
| 100 | DN100 | 108 | 146 | 166 | 112 | 350 | 200 |
| 150 | DN150 | 159 | 181 | 212 | 165 | 450 | 275 |
| 200 | DN200 | 194 | 222 | 266 | 201 | 500 | 350 |



CARACTERISTICI CONSTRUCTIVE SI FUNCTIONALE

- Presiunea nominală: PN10
- Dimensiuni nominale: mărimea 108 (DN100); 159 (DN150) și 194 (DN200)
- Temperatura maximă de lucru: 4°C ÷ 40°C
- Flanșă de prindere: PN10 - SR ISO 7005-1

MATERIALE

- Piesa de cuplare sferică, cotul și flanșa: oțel carbon
- Acoperire de protecție: zincare / email epoxidic tip E310
La cerere: se pot aplica și alte sisteme de protecție.

NOTARE

Cupla tip BAUER mamă pentru irigații, cu flanșă și cot la 90°, mărimea / DN, în care:

- Mărimea = mărimea piesei de cuplare BAUER
- DN = diametrul nominal (mm)