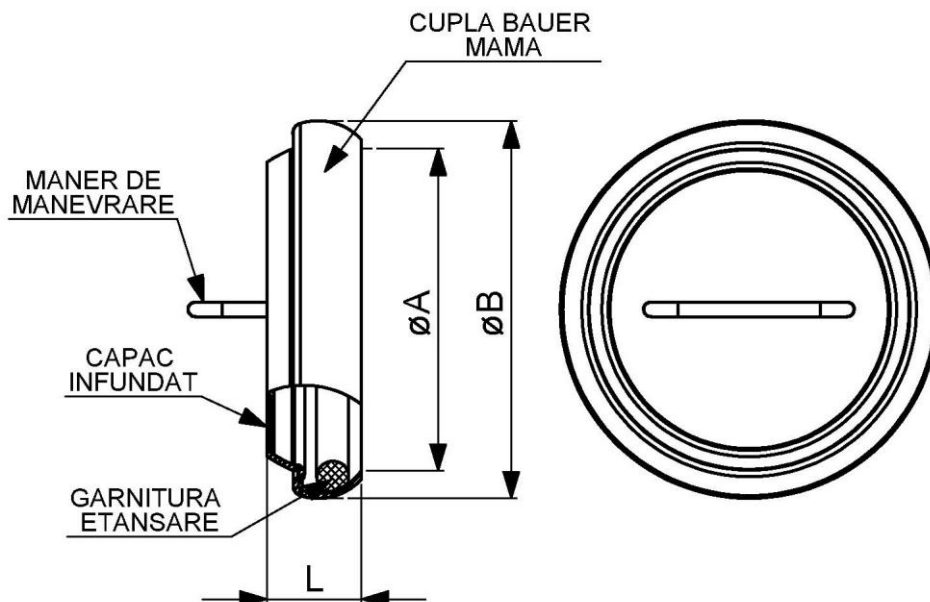


## APLICATII

Capacul orb cupla tip BAUER mamă se folosește pentru blindarea racordurilor BAUER tată din sistemele de irigații.



| Mărimea | A   | B   | L  |
|---------|-----|-----|----|
| 108     | 166 | 146 | 55 |
| 159     | 212 | 181 | 53 |
| 194     | 266 | 222 | 83 |

## CARACTERISTICI CONSTRUCTIVE SI FUNCTIONALE

- Presiunea nominală: PN10
- Dimensiuni cuple BAUER: 108; 159 și 194
- Temperatura maximă de lucru: 4°C ÷ 40°C

## MATERIALE

- Capac: oțel carbon
- Garnitură etanșare: cauciuc
- Acoperire de protecție: email epoxidic tip E310 (exec. standard).  
*La cerere: se pot aplica și alte sisteme de protecție.*



## NOTARE

Capac cuplă BAUER mamă, pentru irigații, PN, Mărimea, în care:

- PN = presiunea nominală (bari)
- Mărimea = 108; 159 sau 194