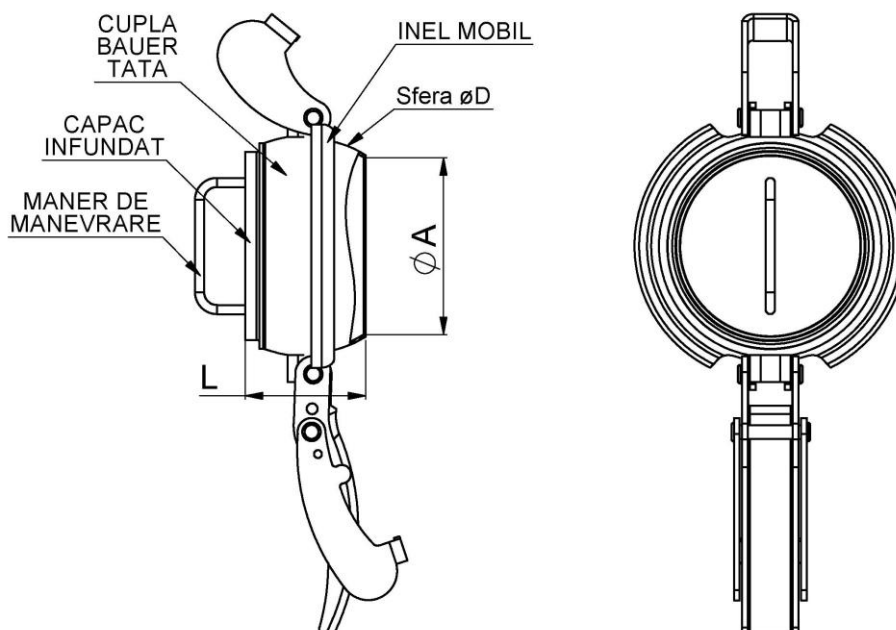


APLICATII

Capacul orb cupla tip BAUER tată se folosește pentru blindarea racordurilor BAUER mamă din sistemele de irigații.



Mărimea	A	Sferă øD	L
108	110	149	106
159	153	185	104
194	200	238	133

CARACTERISTICI CONSTRUCTIVE SI FUNCTIONALE

- Presiunea nominală: PN10
- Dimensiuni cuple BAUER: 108; 159 și 194
- Temperatura maximă de lucru: 4°C ÷ 40°C

MATERIALE

- Capac: oțel carbon
- Garnitură etanșare: cauciuc
- Acoperire de protecție: email epoxidic tip E310 (exec. standard).
La cerere: se pot aplica și alte sisteme de protecție.

NOTARE

Capac cuplă BAUER tată, pentru irigații, PN, Mărimea, în care:

- PN = presiunea nominală (bari)
- Mărimea = 108; 159 sau 194

