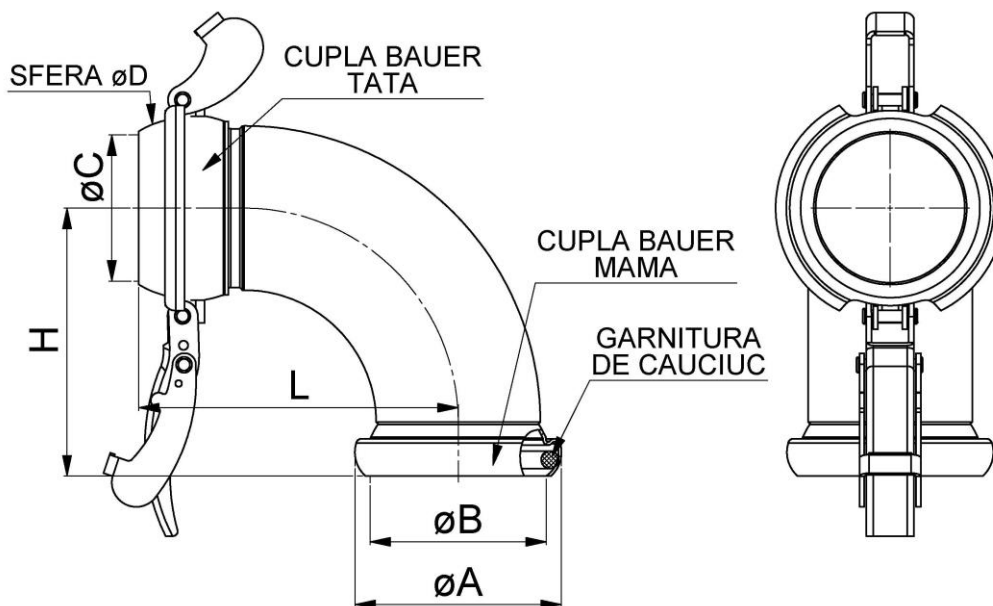


## APLICATII

Cotul la 90° cu cuple tip BAUER mamă - tată cu se folosește pentru racordare în sistemele de irigații.



Mărimea	A	B	C	H	L	Sferă øD
108	166	146	110	208	259	149
159	212	181	153	274	325	185
194	266	222	200	387	437	238

## CARACTERISTICI CONSTRUCTIVE SI FUNCTIONALE

- Presiunea nominală: PN10
- Dimensiuni cuple BAUER: 108; 159 și 194
- Temperatura maximă de lucru: 40°C ÷ 40°C

## MATERIALE

- Cotul, cupla sferică mamă și tată: oțel carbon
- Acoperire de protecție: email epoxidic tip E310 (exec. standard).  
*La cerere: se pot aplica și alte sisteme de protecție.*

## NOTARE

Cupla tip BAUER mamă - tată, cu cot la 90°, pentru irigații, PN, Mărimea, Sferă øC, în care:

- PN = presiunea nominală (bari)
- Mărimea = 108; 159 sau 194
- Sferă øD = diametrul de cuplare al piesei tată (mm)

