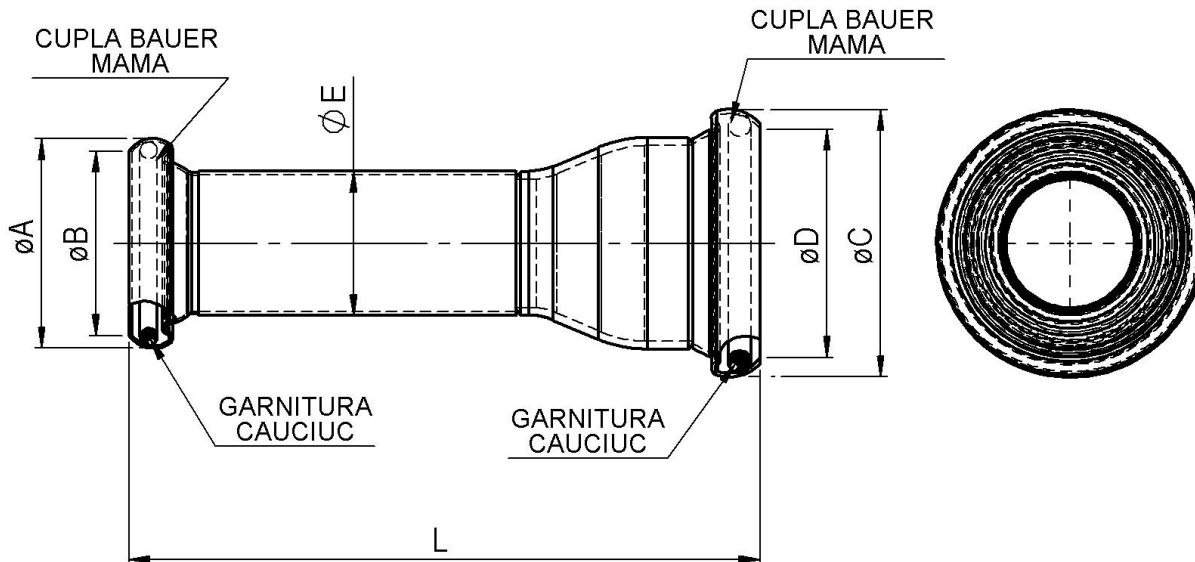


APLICATII

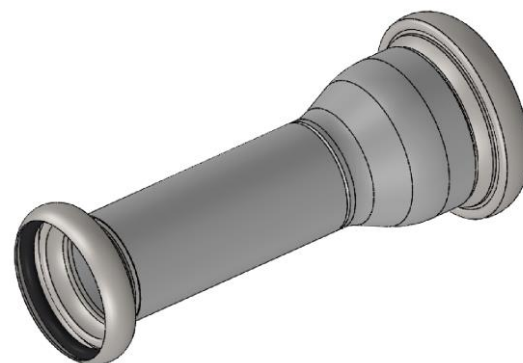
Reducția se folosește în sistemele de irigații pentru racordarea conductelor / liniilor de udare de dimensiuni diferite.



Mărimea	A	B	C	D	E	L
108-159	166	146	212	181	114	500
159-194	212	181	266	222	168	500

CARACTERISTICI CONSTRUCTIVE SI FUNCTIONALE

- Presiunea maximă: PN10
- Dimensiuni cuplare BAUER: - mamă 108 - mamă 159
- mamă 159 - mamă 194
- Temperatura maximă de lucru: 4°C ÷ 40°C
- Poziția de montaj: indiferentă



MATERIALE

- Corp, piesele de cuplare: oțel carbon
 - Garnituri mufe mamă BAUER: cauciuc
 - Acoperire de protecție: - cuplele: zincare
- corp reducăție: email epoxidic tip E310 (exec. standard).
- La cerere: se pot aplica și alte sisteme de protecție.*