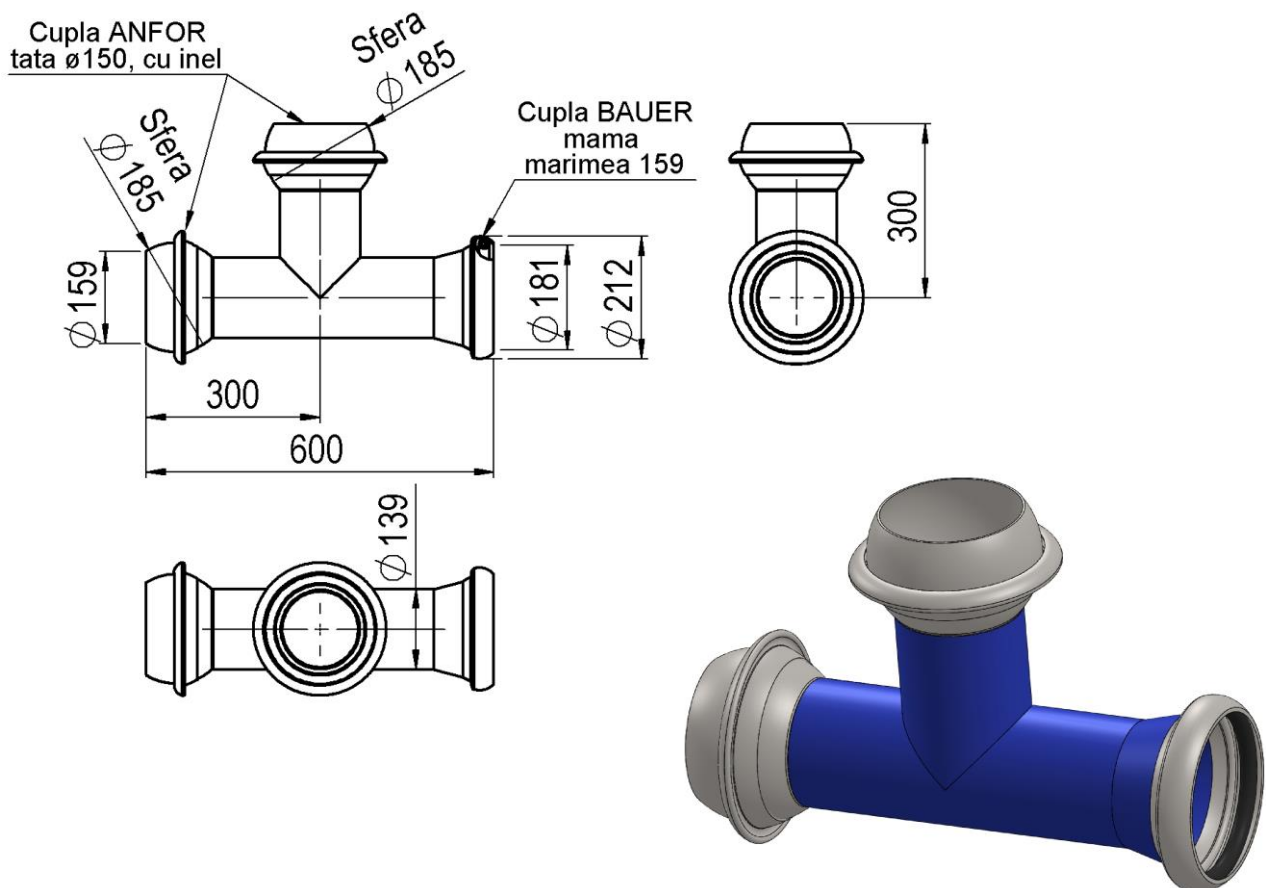


APLICATII

Teul de cuplare se folosește în sistemele de irigații pentru racordarea conductelor / liniilor de udare.



CARACTERISTICI CONSTRUCTIVE SI FUNCTIONALE

- | | |
|--------------------------------|--|
| - Presiunea maximă: | PN10 |
| - Dimensiuni de cuplare: | 2 cuple ANFOR tată ø150 + 1 cuplă BAUER mamă, ø159 |
| - Temperatura maximă de lucru: | 4°C ÷ 40°C |
| - Poziția de montaj: | indiferentă |

MATERIALE

- | | |
|------------------------------------|--|
| - Teu, piesele de cuplare sferică: | oțel carbon |
| - Garnitură mufă mamă BAUER: | cauciuc |
| - Acoperire de protecție: | - cuplele: zincare
- corp teu: email epoxidic tip E310 (exec. standard).
<i>La cerere: se pot aplica și alte sisteme de protecție.</i> |