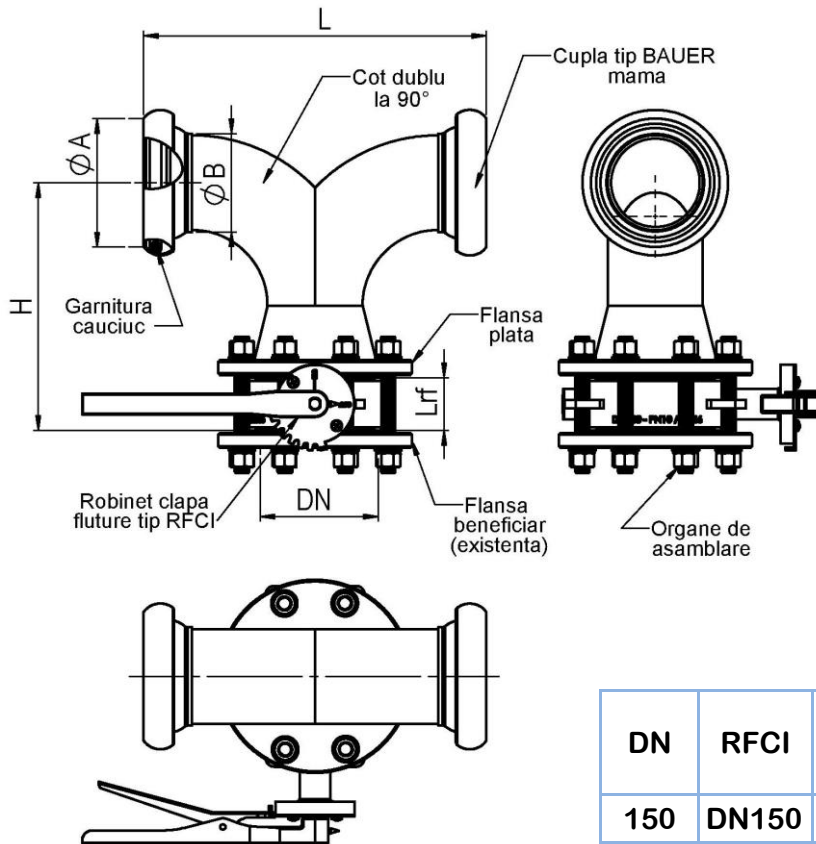


APLICATII

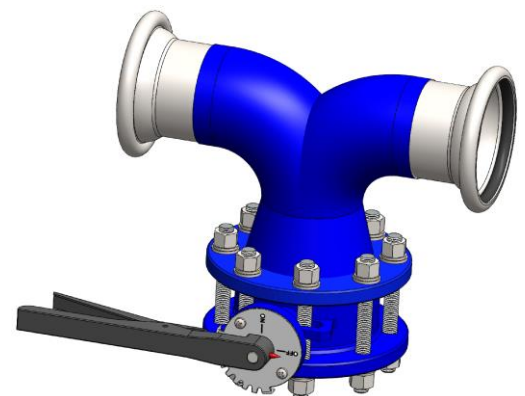
Vanele hidrant de suprafață, tip fluture, din oțel, se folosesc în sistemele de irigații.



DN	RFCI	Mărime cuplă BAUER	A	B	L	Lrf	H
150	DN150	108	146	112	900	56	445
200	DN200	159	181	165	1200	60	520

CARACTERISTICI CONSTRUCTIVE SI FUNCTIONALE

- Presiunea nominală: PN10
- Dimensiuni robinet fluture: DN150 și DN200
- Mărime cuplă BAUER: 108 și 159
- Temperatura maximă de lucru: 4°C ÷ 40°C
- Flanșă de prindere: PN10 - SR ISO 7005-1
- Etanșare robinet fluture: cauciuc / fontă ductilă cromată
- Poziția de montaj: verticală ascendentă cu 2 ieșiri laterale cuplă tip BAUER mamă conform ISO 5208, categoria A manuală, cu levier
- Pierderi max. adm. probă apă:
- Acționare:



MATERIALE

- Piese de cuplare BAUER: oțel carbon
- Robinet fluture (corp/clapă): fontă cenușie, GG25 / fontă ductilă, GGG40
- Garnitură robinet, cuple BAUER: cauciuc
- Acoperire de protecție: email epoxidic tip E310 (exec. standard).
La cerere: se pot aplica și alte sisteme de protecție.

NOTARE

Vană hidrant de suprafață, tip fluture, pentru irigații, cot dublu la 90°, 2 ieșiri laterale cuple tip Bauer mamă, PN, DN, mărime cuple BAUER mamă, în care:

- PN = presiunea nominală (bari)
- DN = diametrul nominal de intrare, mm

- Mărime cuplă BAUER mamă: 108 sau 159