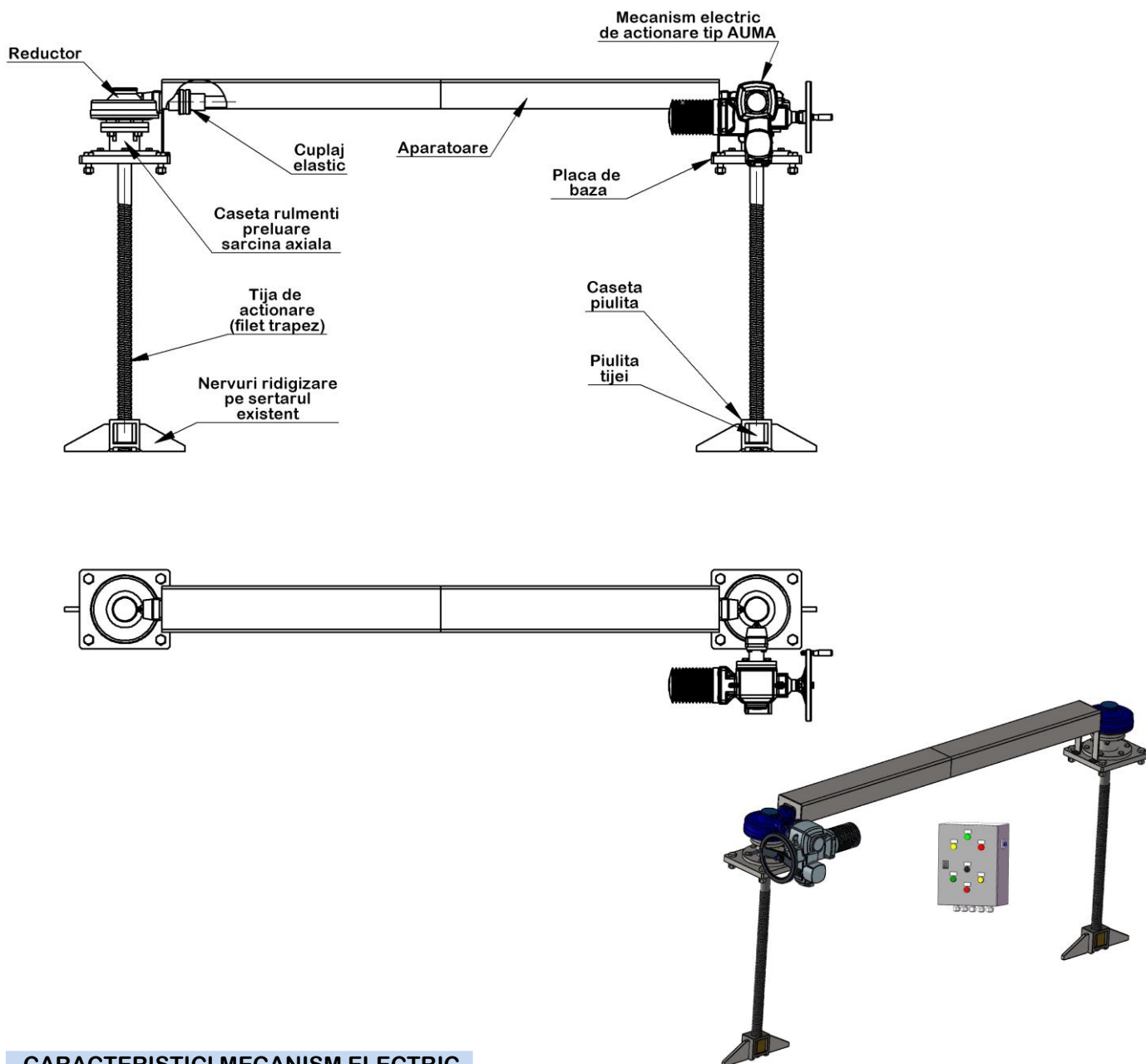


UTILIZARE

Kitul cu 2 tije neascendente se utilizează pentru modernizarea / refacerea acționării stavelor / vanelor plane având dimensiunile 1500x1200 ... 3000x3000 mm, existente la beneficiar, acționate electric, direct de pe cadru.



CARACTERISTICI MECANISM ELECTRIC

- Mecanismul de acționare: tip AUMA SA NORM IP68, 3x380V/ 50Hz, cu traductor electronic de poziție, tip EWG 4020 (ieșire 4÷20 mA), cofret de forță și comandă locală și comutare la distanță, tip CFC, grad protecție IP54.
La cerere: mecanism cu cofret integrat, tip AUMA MATIC (comenzi locale și semnalizare cu LED-uri) sau AUMATIC (interfață de comunicare, programare și semnalizare pe display).

MATERIALE

- Plăcile de bază, casetele piulițelor, nervurile de rigidizare: oțel carbon (la comandă specială: oțel inoxidabil AISI 304)
- Piulițele tijelor: bronz
- Tijele de acționare: oțel inoxidabil AISI 420
- Vopsire componente din oțel: email epoxidic bicomponent tip E310 (exec. standard).
La cerere: se pot aplica și alte sisteme de vopsire.