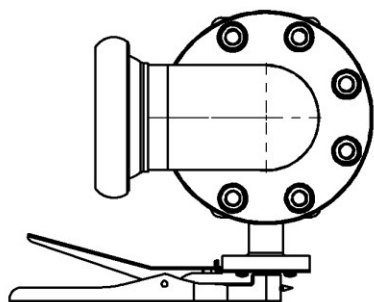
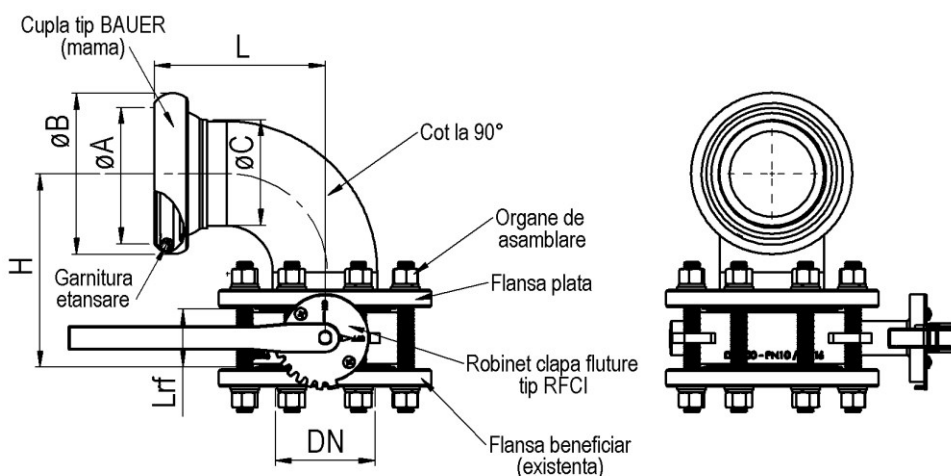


APLICATII

Vanele hidrant de suprafață, tip fluture, se folosesc în sistemele de irigații.



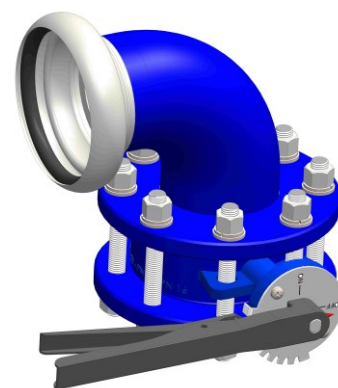
Flanșă PN10	Robinet fluture	Mărime cuplă BAUER	A	B	C	L	Lrf	H
DN100	DN100	108	146	166	112	350	52	250
DN125	DN125	133	162	191	139	400	56	260
DN150	DN150	159	181	212	165	450	56	325
DN200	DN200	194	222	266	201	600	60	380

CARACTERISTICI CONSTRUCTIVE SI FUNCTIONALE

- Presiunea nominală: PN10
- Dimensiuni nominale: DN100÷DN200
- Temperatura maximă de lucru: 4°C ÷ 40°C
- Flanșă de prindere: PN10 - SR ISO 7005-1
- Etanșare robinet fluture: cauciuc / fontă ductilă cromată
- Poziția de montaj: verticală ascendentă - iesire laterală
- Pierderi max. adm. probă apă: conform ISO 5208, categoria A
- Acționare: manuală, cu levier

MATERIALE

- Piesa de cuplare sferică: oțel carbon
- Robinet fluture (corp/clapă): fontă cenușie, GG25 / fontă ductilă, GGG40
- Garnitură robinet: cauciuc
- Acoperire de protecție: - robinetul fluture: email epoxidic tip E310 (exec. standard).
La cerere: se pot aplica și alte sisteme de protecție.



NOTARE

Vană hidrant de suprafață, tip fluture, pentru irigații, cot la 90°, cuplare tip BAUER mamă, DN, mărimea, în care:

- DN = diametrul nominal (mm)
- mărime = mărimea piesei de cuplare BAUER (mm)