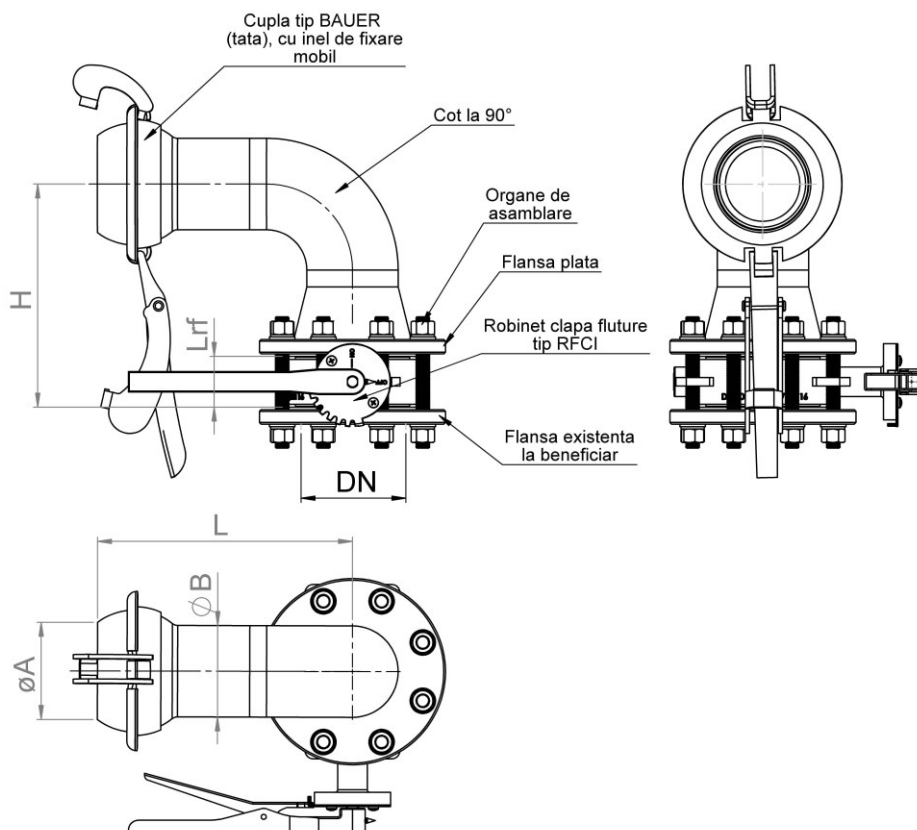


## APLICATII

Vanele hidrant de suprafață, tip fluture, se folosesc în sistemele de irigații.



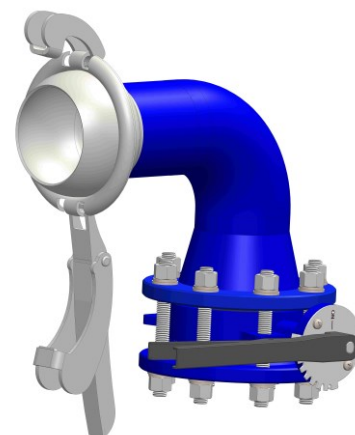
DN	RFCI	Flanșa	Mărime cuplă BAUER	A	B	L	Lrf	H
150	DN150	DN150	108	110	112	350	59	445
200	DN200	DN200	159	153	163	450	63	520
250	DN250	DN250	194	200	201	600	72	645

## CARACTERISTICI CONSTRUCTIVE SI FUNCTIONALE

- Presiunea nominală: PN10
- Dimensiuni nominale: 150/108; 200/159 și 250/194
- Temperatura maximă de lucru: 4°C ÷ 40°C
- Flanșă de prindere: PN10 - SR ISO 7005-1
- Etanșare robinet fluture: cauciuc / fontă ductilă cromată
- Poziția de montaj: verticală ascendentă cu ieșire laterală redusă, cuplă tip BAUER tată conform ISO 5208, categoria A manuală, cu levier
- Pierderi max. adm. probă apă:
- Acționare:

## MATERIALE

- Piesa de cuplare sferică: oțel carbon
- Robinet fluture (corp/clapă): fontă cenușie, GG25 / fontă ductilă, GGG40
- Garnitură robinet: cauciuc
- Acoperire de protecție: email epoxidic tip E310 (exec. standard).  
*La cerere: se pot aplica și alte sisteme de protecție.*



## NOTARE

Vană hidrant de suprafață, tip fluture, pentru irigații, cot la 90°, ieșire redusă, cuplă tip BAUER tată, DN, mărimea, în care:

- DN = diametrul nominal de intrare (mm)
- mărimea = mărimea piesei de cuplare tip BAUER

## SC CUSBAC SRL Bacău - ROMANIA

producător armături industriale din oțel, utilaje și echipamente hidromecanice pentru energetică, irigații, alimentare cu apă și canalizări, echipamente acționare armături, având Sistemul de Management al Calității certificat de SRAC și IQNet, conf. ISO 9001:2015; ISO 14001-2015 și ISO 45001 - 2018.

Loc. Letea Veche, Str. Preot Ioan Vlădeanu Nr. 30, Jud. Bacău  
E-mail: office@cusbac.ro • Tel: 0234.213.000 • Fax: 0234.213.016  
http://www.cusbac.ro • http://www.stavilare.ro