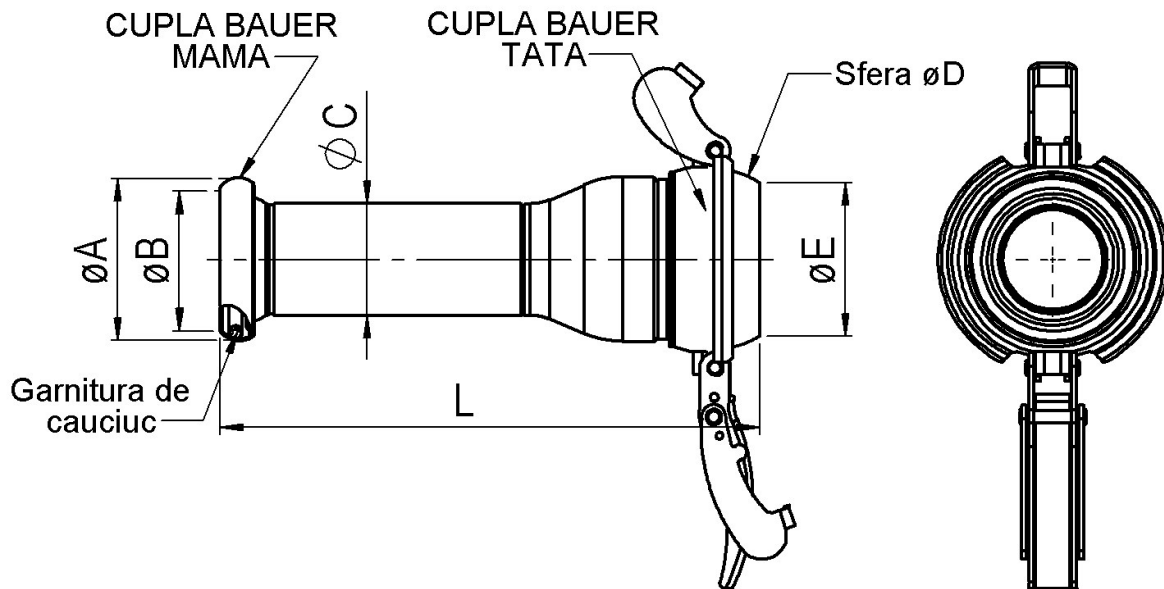


**APLICATII**

Reducția se folosește în sistemele de irigații pentru racordarea conductelor / liniilor de udare de dimensiuni diferite.



Mărimea	A	B	C	D	E	L
108-133	166	146	114	158	138	500
108-159	166	146	114	185	153	500
133-159	191	162	141	185	153	500
159-194	212	181	168	238	200	500

**CARACTERISTICI CONSTRUCTIVE SI FUNCTIONALE**

- Presiunea maximă: PN10
- Dimensiuni cuplare BAUER: - mamă 108 - tată 159  
- mamă 159 - tată 194
- Temperatura maximă de lucru: 4°C ÷ 40°C
- Poziția de montaj: indiferentă

**MATERIALE**

- Corp, piesele de cuplare: oțel carbon
- Garnitură mufă mamă BAUER: cauciuc
- Acoperire de protecție: email epoxidic tip E310 (exec. standard).  
*La cerere: se pot aplica și alte sisteme de protecție.*

