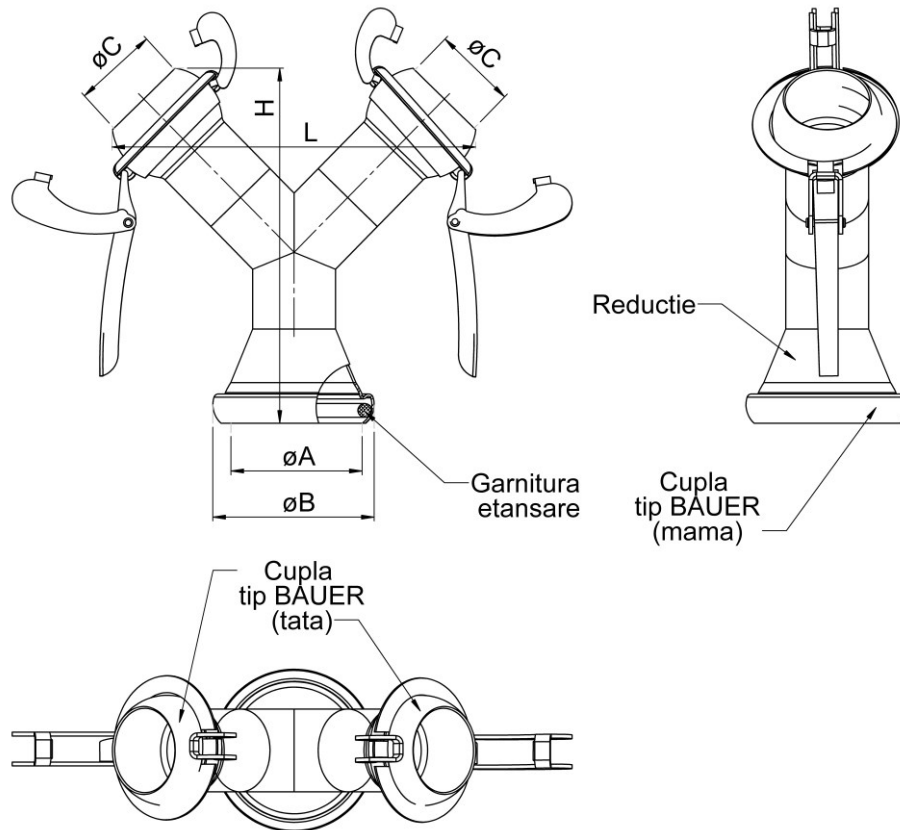


APLICATII

Ramificația de cuplare se folosește în sistemele de irigații pentru racordarea conductelor / liniilor de udare.



Mărime Cuplă Bauer Mamă	A	B	C	Mărime Cuplă Bauer Tată	H	L
108	146	166	110	89	470	485
133	162	191	138	108	530	545
159	181	212	153	133	585	600
194	222	266	200	159	710	730

CARACTERISTICI CONSTRUCTIVE SI FUNCTIONALE

- Presiunea maximă: **PN10**
- Dimensiuni de cuplare: intrare: cuplă BAUER Mamă
ieșire: 2 cuple BAUER Tată
- Temperatura maximă de lucru: **4°C ÷ 40°C**
- Poziția de montaj: **indiferentă**



MATERIALE

- Corp, piesa de cuplare sferică: **oțel carbon**
- Garnitură mufă BAUER Mamă: **cauciuc**
- Acoperire de protecție: **email epoxidic tip E310 (exec. standard).**
La cerere: se pot aplica și alte sisteme de protecție.