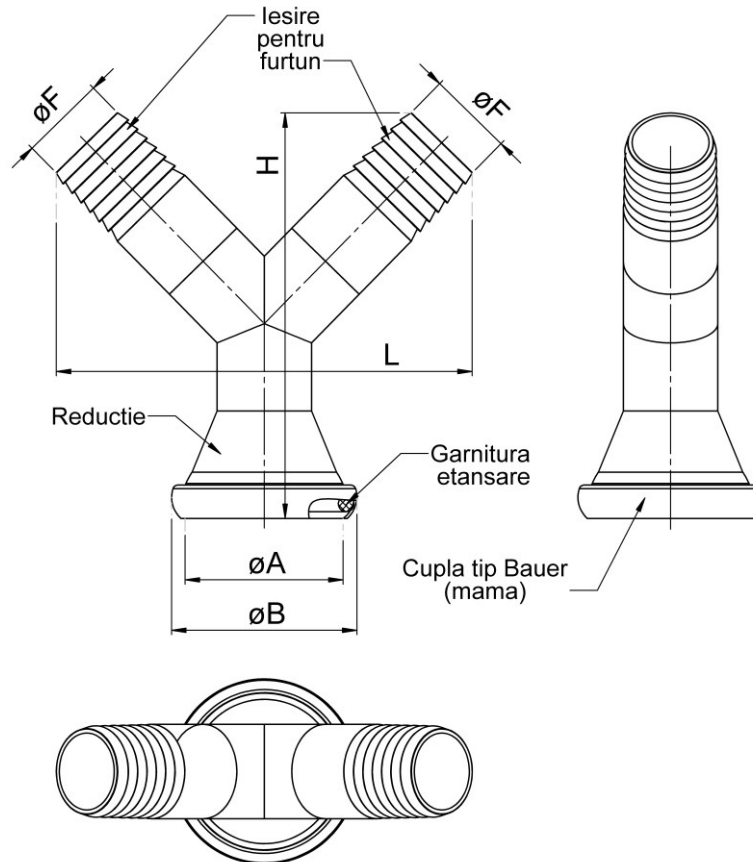


## APLICATII

Ramificația de cuplare se folosește în sistemele de irigații pentru racordarea conductelor / liniilor de udare.



Mărime Cuplă Bauer	A	B	F	H	L
108	146	166	102	465	475
133	162	191	110	520	535
159	181	212	125	570	585
194	222	266	152	690	710

## CARACTERISTICI CONSTRUCTIVE SI FUNCTIONALE

- Presiunea maximă: PN10
- Dimensiuni de cuplare: intrare: cuplă BAUER Mamă  
ieșire: 2 ieșiri pentru furtun
- Temperatura maximă de lucru: 4°C ÷ 40°C
- Poziția de montaj: indiferentă

## MATERIALE

- Corp , piesa de cuplare sferică: oțel carbon
- Garnitură mufă mamă BAUER: cauciuc
- Acoperire de protecție: email epoxidic tip E310 (exec. standard).  
*La cerere: se pot aplica și alte sisteme de protecție.*

