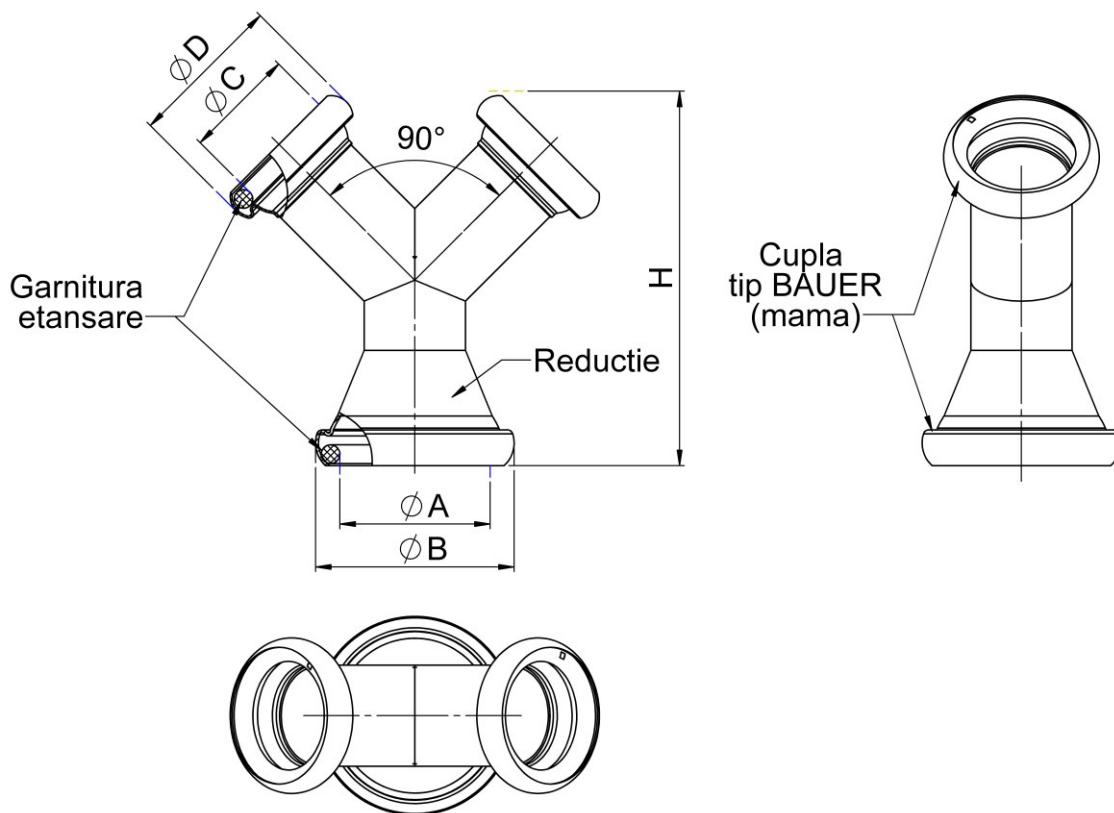


APLICATII

Ramificația de cuplare se folosește în sistemele de irigații pentru racordarea conductelor / liniilor de udare.



Mărime Cuplă Intrare / Ieșire	A	B	C	D	H
133 / 108	162	191	146	166	370
159 / 133	181	212	162	191	400
194 / 159	222	266	181	212	420

CARACTERISTICI CONSTRUCTIVE SI FUNCTIONALE

- Presiunea maximă: PN10
- Dimensiuni de cuplare: intrare: cuplă BAUER Mamă
ieșire: 2 cuple BAUER Mamă
- Temperatura maximă de lucru: 4°C ÷ 40°C
- Poziția de montaj: indiferentă

MATERIALE

- Corp: oțel carbon în construcție sudată
- Garnituri mufe mamă BAUER: cauciuc
- Acoperire de protecție: email epoxidic tip E310 (exec. standard).
La cerere: se pot aplica și alte sisteme de protecție.

